

This file has been cleaned of potential threats.

To view the reconstructed contents, please SCROLL DOWN to next page.

T.C.
DEVLET DEMİRYOLLARI İŞLETMESİ GENEL MÜDÜRLÜĞÜ
DEMİRYOLU BAKIM DAİRESİ BAŞKANLIĞI
MEVZUAT VE DARAĞITIM MÜDÜRLÜĞÜ



12. ULAŞTIRMA VE
HABERLEŞME ŞURASI

6-7-8 Ekim 2021

Sayı : E-99930832-010.03-206377
Konu : 641. Nolu Tamim.

09.08.2021

DAĞITIM YERLERİNE

| | | |
|-------------------------------------------------------------------------------------------------------------------------------------------------------------------------|---------------------------------------------------------------------------|--------------------------------------------------------------------------------------|
| Dairesi:Demiryolu Bakım Dairesi Başkanlığı | Yürürlük Tarihi : 15/08/2021 Paraf Eden Daire:II-III-V-VI-XIX-XXIII | 641 No.lu Tamim 01.09.2020 Yürürlük tarihli 641 No.lu Tamimi iptal eder. |
| Özü :Elektrifikasyon tesislerinin bulunduğu bölgelerde alınması gerekli tedbirler ile uyulması gereken kurallar ve taşıma belgelerine yazılacak talimatlar hakkındadır. | | |

Ulusal Demiryolu ağıımızda Elektrikli Tren İşletmeciliği yapılan ve Elektrifikasyon tesislerinin bulunduğu hatlarda alınması gereken tedbirler ile uyulması gereken kurallar ve taşıma belgelerine yazılacak talimatlar hakkında günün koşullarına uygun olarak güncellenen 641. Nolu Tamim ekte sunulduğu şekilde yeniden düzenlenmiştir.

Gereğini arz/rica ederiz.

Metin AKBAŞ
Genel Müdür Yardımcısı

Ali İhsan UYGUN
Genel Müdür

Ek: 641 Nolu Tamim.

Dağıtım:

U Dağıtım Listesine
Türkiye Cumhuriyeti Devlet Demiryolları
Taşımacılık Anonim Şirketi Genel Müdürlüğüne
Omsan Lojistik A.Ş.NE
Küçükbakkalköy Mahallesi Merdivenköy Yolu
Caddesi No:3/1 34750 Ataşehir TEL : 0216 458 55
55 İSTANBUL

Bu belge, güvenli elektronik imza ile imzalanmıştır.

Doğrulama Kodu: 2C7EBD14-6C68-4342-874D-819CCD8BD32E

Doğrulama Adresi: <https://www.turkiye.gov.tr/tcdd-ebys>

Bilgi için:Belgin HAZIR
Tekniker





T.C.
DEVLET DEM RYOLLARI LETMES GENEL MÜDÜRLÜ Ü
DEM RYOLU BAKIM DA RES BA KANLI I
MEVZUAT VE DAR LER UBE MÜDÜRLÜ Ü

Sayı : E-99930832-010.03-206377

09.08.2021

Konu : 641. Nolu Tamim.

KÖRFEZ ULAŖTIRMA A.ŖNE

KÖRFEZ ULAŖTIRMA A.Ŗ (ANKARA İRTİBAT

BÜROSU) ATATÜRK BULVARI ATAYURT

İŖHANI 169/64 06680

BAKANLIKLAR-ÇANKAYA/ANKARA =ADİ

POSTA=

İzmir Banliyö TaŖımacılıđı Sistemi Ticaret A.Ŗ.

Genel Müdürlüđüne

8291 Sokak No 6 İstasyon Mahallesi 35630

Çiđli/İZMİR ÇİĐLİ

Bu belge, güvenli elektronik imza ile imzalanmı tr.

Do rulama Kodu: 2C7EBD14-6C68-4342-874D-819CCD8BD32E

Do rulama Adresi: <https://www.turkiye.gov.tr/tcdd-ebys>

Bilgi için: Belgin HAZIR
Tekniker



| | | |
|-------------------------------------------------------------------------------------------------------------------------------------------------------------------------|----------------------------------------------|---------------------------|
| TCDD İŞLETMESİ GENEL MÜDÜRLÜĞÜ | Yürürlük Tarihi 02 / 08 / 2021 | 641 |
| Dairesi : Demiryolu Bakım Dairesi Başkanlığı | Parafe Eden Daire II, III, V,VI,XIX,XXIII | No.lu Tamim 01/09/2020 |
| Tarihi : ... /... / 2021 | | |
| Dosya No : 99930832-010.03.E- | | |
| Özü: Elektrifikasyon tesislerinin bulunduğu bölgelerde alınması gereken tedbirler ile uyulması gereken kurallar ve taşıma belgelerine yazılacak talimatlar hakkındadır. | | No.lu Tamimi Lağveder |

641 NOLU TAMİM

1. AMAÇ

- 1.1. Elektrifikasyonlu hatlarda hizmetlerin yerine getirilmesi sırasında, çalışanların can güvenliğinin sağlanması ve kazaların önlenmesi için alınması gereken tedbirler, dikkat edilmesi gereken hususlar ve taşıma belgelerine yazılacak uyarılar hakkındadır.

2. KAPSAM

- 2.1. Elektrifikasyon tesislerinin bulunduğu bölgelerde alınması gereken tedbirler ile uyulması gereken kurallar ve taşıma belgelerine yazılacak talimatlar hakkındadır.
- 2.2. Elektrikli taşıtlara enerjinin iletiminde kullanılan katener hattında (havai enerji iletim hattı) 25.000 V., 50 Hz. ve Trafo merkezlerinde 154.000 V. ile 25.000 V., 50 Hz. yüksek gerilim elektrik enerjisi bulunur.
- 2.3. Bu tamimde belirtilen hususlara uyulacak ve belirtilen tedbirler alınmadıkça yüksek gerilim bulunan elektrikli katener bölgesinde ve trafo merkezlerinde çalışma yapılmayacaktır.
- 2.4. Hizmetlerin yerine getirilmesi sırasında çalışanların can güvenliğinin sağlanması ve kazaların önlenmesi için alınması gereken tedbirler aşağıda belirtilmiştir.

3. TANIMLAR

- 3.1. **Akım Trafosu:** Yüksek gerilim devrelerinde bağlı oldukları devreden geçen akımı istenilen oranda küçültüp, yüksek gerilim devresinden izole ederek, ölçü aleti, sayaç ve koruma rölelerine veren özel trafolardır.
- 3.2. **Antişöminman Bölge:** Katener hattında iletkenlerdeki mekanik gerilmeyi daha düzenli bir şekilde yaymak için iki gerdirme düzeneğinin arasında ve etabın ortasında oluşturulan bölgedir.
- 3.3. **Ayırıcı (Seksiyoner):** Yüksüz yüksek gerilim devrelerini açıp kapayan ve konumu gözle görülebilen bir ayırma aralığı oluşturan cihazlardır.
- 3.4. **Cer Postaları:**
 - **İstasyon Postası:** Katener hatlarının elektrikselsel manevrasını ve gerektiğinde hatları by-Pass ederek beslemenin devamlılığını sağlayan cihazların kumanda ekipmanlarını barındıran teknik binalardır.

- **Nötr Bölge Postası:** İki komşu trafo merkezi arasındaki Nötr bölgelerde bulunan, gerektiğinde trafo besleme bölgeleri arası enerji aktarımını temin edecek cihazların kumanda ekipmanlarını barındıran teknik binalardır.
- 3.5. **Dezeksman:** Pantografin seyir teline aynı noktadan sürtünmesini önlemek amacıyla, yol eksenine göre seyir teline verilen her iki yönde gezinme miktarıdır.
- 3.6. **Elektrifikasyon Haberleşme Sistemi:** Elektrifikasyon işletmeciliğinin yapıldığı bölgelerde; Telekomand (Uzaktan Kumanda) Merkezi ile yol boyunca bulunan dâhili, harici, GSM ve GSM-R telefonu, telsiz ile yol boyundaki telefonlar, telefon soketleri üzerinden seyyar telefonlar ve telsiz kullanılarak kurumsal kayıtlı olarak karşılıklı sağlandığı sistemlerdir.
- 3.7. **Elektrifikasyon Güvenlik Sorumlusu:** Elektrifikasyon tesislerinde yapılacak olan bir çalışmadan önce; gerekli güvenlik önlemlerini alan veya aldırılan, üzerinde çalışma yapılan sistemin enerjisinin kesebilen veya kesilebileceğini Telekomand (uzaktan kumanda merkezine) ya da trafo merkezine bildiren; çalışmanın bitiminde gerekli güvenlik önlemlerini kaldıran veya kaldırtan, enerji verebilen veya verilebileceğini Telekomand (uzaktan kumanda) merkezine ya da trafo merkezine bildiren sorumlu şahıstır.

Elektrifikasyon güvenlik sorumlusu olarak görevlendirilecek çalışanlar aşağıdaki şartlara sahip olmalıdır:

- a) **Üniversitelerin Elektrik Mühendisliği, Elektrik-Elektronik Mühendisliği bölümlerinden; Meslek Yüksek Okullarının elektrik, elektrik- elektronik, raylı sistemler, elektrik ve elektronik teknolojisi önlisans programlarından; TCDD Meslek Lisesi'nden; meslek liselerinin elektrik, elektrik-elektronik, raylı sistemler elektrik-elektronik teknolojisi bölümlerinden veya MEB/YÖK tarafından bu maddede sayılan bölümlere denklik verilmiş bölümlerinden mezun olmak;**
- b) **TCDD Eğitim Dairesi Başkanlığı tarafından düzenlenen “ Demiryolu Bakım Teknik Elemanları (EST) Eğitim Programı” veya “Elektrifikasyon Sistemleri Meslek Eğitim Programına” katılarak başarılı olmak yada bu eğitim programlarında belirtildiği şekilde programlardan muaf olmak;**
- c) **Demiryolu Emniyet Kritik Görevler Yönetmeliği' nde belirtilen sağlık ve psikoteknik değerlendirme şartlarına sahip olmak.**

Yukarıda sayılan eğitim, sağlık ve psikoteknik gereklilik şartlarını sağlayarak “Elektrifikasyon Güvenlik Sorumlusu” olarak çalışanlara, TCDD tarafından Kişisel Emniyet Belgesi düzenlenir.

- 3.8. **Elektrikli İşletmecilik Uyarı Levhaları:** Mavi zemin üzerinde beyaz renkli, kare işaret levhaları olup, elektrifikasyonlu hatlarda, uygun yerlerde bulunur. Bu tamim ekinde verilen işaretlere elektrikle cer edilen tüm araçların sürücüleri uymak zorundadır.
- 3.9. **Elektriksel Manevra:** Sistemin muhtelif kısımlarına uzaktan kumanda merkezinden veya mahallinden enerji vermek veya kesmek için; kesici, yük ayırıcı ve ayırıcı (seksiyoner) ile yapılan işlemlerdir.

- 3.10. **Ekipman Bölge:** Katener hatlarında pantografin devamlı bir şekilde enerji alabilmesi için, mekanik olarak ayrılan birbirini takip eden etapların birleştiği yerlerde tesis edilen bölgedir
- 3.11. **Geri Dönüş Devresi:** Trafo merkezinden çekilen elektrik akımının trafo merkezine dönüşünü sağlayan ray-toprak ve geri dönüş iletkeninden oluşan devredir.
- 3.12. **Gerilim Trafosu:** Yüksek gerilim devrelerinde gerilimi istenilen oranda küçültüp, yüksek gerilim devresinden izole ederek, ölçü aleti, sayaç ve koruma rölelerine veren özel trafolardır.
- 3.13. **Fider Hattı:**
- **Bypass Fideri:** Elektrifikasyonlu hatlarda gerekli görülen yerlerde enerjinin devamlılığını sağlayan iletkenidir.
 - **Takviye Fideri (Paralel Fider):** Trafiğin yoğun olduğu ve yol eğiminin fazla olduğu, sürekli fazla akım çekildiği bölgelerde, katener hattının kesitini arttıran iletkenidir.
- 3.14. **Katener Hattı:** Pantograf aracılığı ile elektrikli taşıt (lokomotif, set, ünite veya tren vb.) güç dağıtımını sağlayan havai hat sistemidir. Katener Hattı; Seyir teli, taşıyıcı tel (portör), pandül, aktarım ve donatım ünitelerinden oluşur.
- 3.15. **Kesici (Disjonktör):** Yüksek gerilim devrelerinde yüklü, yüksüz, aşırı yüklü ve kısa devre akımlarını lokomotif, set, ünite veya tren kesen, bu devrelerde ani olarak açma ve kapama yapan cihazlardır.
- 3.16. **Koruyucu Uyarı Levhaları:** Bir tehlikeye neden olabilecek veya zarar verecek durum hakkında uyarıda bulunan işaretlerdir. Bu işaretler, personeli, müşterileri, yolcuları ve üçüncü şahısları yüksek gerilimden korumak amacıyla kullanılır ve tesis edilir. Dikdörtgen beyaz zemin üzerinde kırmızı şekil ve / veya sarı zemin üzerine siyah şekil ve uyarı yazılarından oluşur. Hemzemin geçit, yükleme yol ve rampaları ile üçüncü şahısların kullandıkları demiryolu arazisi girişlerine konulur. Koruyucu uyarı levhaları bu tamim ekinde gösterilmiştir.
- 3.17. **Nötr Bölge:** Elektrikli demiryolu taşıtı pantografinin geçişi esnasında, farklı fazda beslenen iki elektriksel kesimin kısa devre etmesini önleyen katener kısımlarıdır. İki komşu Trafo Merkezi arasında ve her Trafo Merkezinin önünde Nötr bölge oluşturulmaktadır.
- 3.18. **Parafudr:** Elektrifikasyon tesislerini ve teçhizatı, yıldırımın meydana getirdiği yüksek gerilimlerden veya benzeri aşırı gerilimlerden koruyan cihazdır.
- 3.19. **Seksiyon (Hat Ayırıcı) İzolatörü (IS):** Ana hattaki katener bölümünü veya istasyon içerisindeki yolları birbirinden elektriksel olarak ayıran kızaklı-izolatörlü sistemdir.
- 3.20. **Seksiyonman Bölge:** Katener hatlarındaki elektrik enerjisinin devamlılığını ve istenildiğinde kesilmesini sağlamak için elektriksel olarak birbirinden yalıtılmış iki katener kesiminin birleştiği yerlerde, elektriksel bağlantının ayırıcı (seksiyoner), yük ayırıcı gibi anahtarlama cihazları vasıtasıyla yapıldığı bölgelerdir.
- 3.21. **Telekomand Operatörü:** Görevli olduğu Telekomand (uzaktan kumanda) merkezinde, Elektrifikasyon güvenlik sorumlusunun talebi üzerine veya acil durum

ihbarlarında işletme şartlarını göz önünde tutarak ilgili talimatlara uygun elektriksel manevrayı yapan kimsedir. Telekomand operatörü olarak görevlendirilecek çalışanlar aşağıdaki şartlara sahip olmalıdır:

- a) Üniversitelerin Elektrik Mühendisliği, Elektrik-Elektronik Mühendisliği bölümlerinden; Meslek Yüksek Okullarının elektrik, elektrik-elektronik, raylı sistemler elektrik ve elektronik teknolojisi önlisans programlarından; TCDD Meslek Lisesi'nden; meslek liselerinin elektrik, elektrik-elektronik, raylı sistemler elektrik-elektronik teknolojisi bölümlerinden veya MEB/YÖK tarafından bu maddede sayılan bölümlere denklik verilmiş bölümlerden birinden mezun olmak;
- b) TCDD Eğitim Dairesi Başkanlığı tarafından düzenlenen "Telekomand Sistemleri Mesleki Eğitim Programına" katılarak başarılı olmak;
- c) Demiryolu Emniyet Kritik Görevler Yönetmeliği'nde belirtilen sağlık ve psikoteknik değerlendirme şartlarına sahip olmak.

Yukarıda sayılan eğitim, sağlık ve psikoteknik gereklilik şartlarını sağlayarak "Telekomand Operatörü" olarak çalışanlara, TCDD tarafından Kişisel Emniyet Belgesi düzenlenir.

- 3.22. **Telekomand Operatör Kayıt defteri:** Telekomand Merkezlerinde görevli personelin, yapılan çalışmaları ve arıza kayıtlarını içeren defterdir. Örnek defter tamim ekinde verilen yapıda olacaktır.
- 3.23. **Telekomand (Uzaktan Kumanda) Merkezi:** Trafo merkezlerinde, nötr bölge ve istasyon postalarında bulunan motorlu ayırıcı, yük ayırıcı ve kesicilerin uzaktan kumanda ve kontrolünü gerçekleştirip, katener hatlarındaki yüksek gerilimin kontrolünün ve kumandasının sağlandığı merkezdir.
- 3.24. **Topraklı Ayırıcı:** Elektrifikasyon tesislerinin enerjisini keserken aynı zamanda diğer bıçağı ile topraklama sistemi ile irtibatlandıran, enerji verilmesinin talep edildiğinde bu bölümün toprak irtibatını kesip, kapama yapan cihazdır.
- 3.25. **Trafik Kontrolörü:** Trafik sistemlerini kullanarak yönetimine tahsis edilen hat kesiminde, tüm tren ve demiryolu araçlarının trafiğini yöneten, verdiği talimatların yerine getirilmesini denetleyen, plan dışı ve trafiği etkileyen durumlarda tren tercihleri ile ilgili kararları veren ve geçici tedbirleri alan trafik yöneticisidir.
- 3.26. **Trafo Merkezi:** Elektrikli işletmecilik için gerekli enerjiyi sağlamak için ulusal elektrik şebekesinden (TEİAŞ) alınan 154 kV. yüksek gerilimi güç transformatörleri vasıtasıyla 25 kV. AC. gerilime düşürüp bu enerjiyi kontrol ve kumanda ederek katener sistemini besleyen merkezdir.
- 3.27. **Trafik yönetim merkezi:** Trafiğin yürütülmesi için gerekli sistemin bulunduğu, trafik ile ilgili işlemlerin kumanda edilerek yapıldığı ve talimatların verildiği yerdir.
- 3.28. **Yük Ayırıcı (Enterrüptör):** Yüksek gerilim devrelerinde kısa devre kesme gücü olmayan, normal yüklü elektrik devrelerini açıp kapayan cihazdır.
- 3.29. **Yüklü Devre:** Akım çekilen devredir.
- 3.30. **Yüksüz Devre:** Gerilim altında iken akım çekilmeyen devredir.

- 3.31. **Yüksek gerilim:** Etkin değeri 1000 volt üzerindeki gerilimdir. Katener (havai) hattında 25 000 Volt, 50 Hz. AC yüksek gerilim elektrik enerjisi bulunur.

4. GENEL KURALLAR

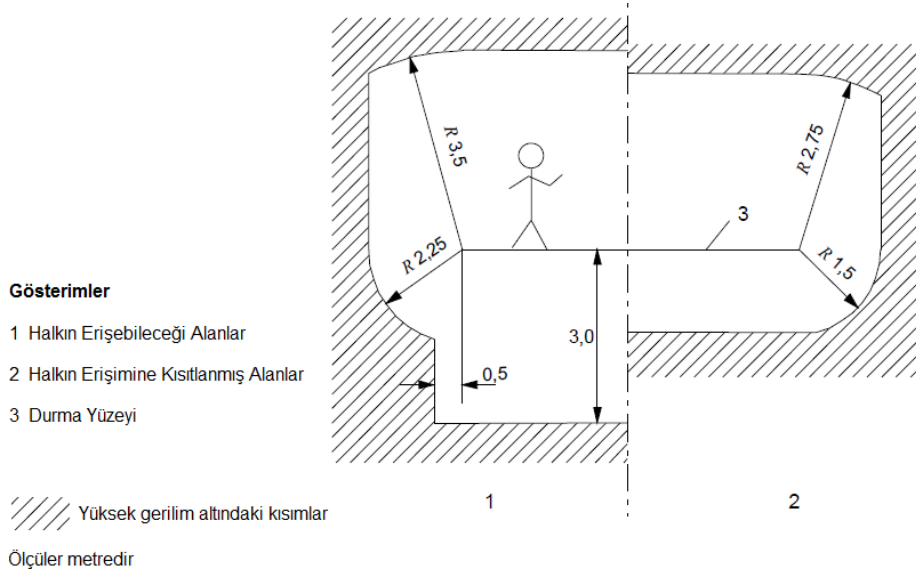
- 4.1. Çalışan her eleman, görevi süresince çalıştığı görevde gerekli olan tüm güvenlik tedbirlerinin titizlikle uygulanmasından görevin devamı süresince öncelikle kendisi sorumludur.
- 4.2. Maddi kayıpların önlenmesi veya iş süresinin kısalması için olsa bile gerekli her türlü güvenlik tedbirleri alınmadan herhangi bir işe başlamak yasaktır.
- 4.3. Personel görev yerini izinsiz terk etmeyecektir. Sahada görevlendirilen personelin iş bitmeden görev yerinden ayrılmaması esastır. Ayrılmasını gerektirecek önemli durumlarda, bu hususla ilgili üst amirinden izin alması gerekir ve yerine görevlendirilen personel göreve devam eder.
- 4.4. Demiryollarında yapılacak tevziat, tamirat, tadilat ve inşaat bakım/onarım çalışmalarında, işi yapacak olan üçüncü şahıslar (yükleniciler) ilgili birimlere yazılı müracaat etmeden ve ilgili birimlerle üçüncü şahıslar arasında konuyla ilgili iş güvenliği mevzuatına ve bu tamim hükümlerine uygun çalışma yapılacağına dair ektteki (EK-3) form imza karşılığında tebliğ edilecektir. İlgili birimlerce üçüncü şahısların çalışmasına hiçbir şekilde izin verilmez ve üçüncü şahıslar da bu durumda hiçbir çalışma yapamazlar.

Demiryolu altyapısında yükleniciler eliyle yapılan yapım, bakım ve onarım çalışmalarında oluşabilecek tehlikelerin ortadan kaldırılması veya kontrol altına alınması için kuralların belirlendiği Demiryolu Altyapısında Yükleniciler Tarafından Yürütülen Yapım, Bakım ve Onarım Faaliyetlerinde Emniyet Gereksinimlerine Dair 551 No'lu Genel Emir doğrultusunda çalışma yapılacaktır.

- 4.5. Acil durumlar haricinde, katener hatlarında yapılacak elektrik kesintilerinde Bakım Servis Müdürlüğünün iznini alınması esastır. Katener hattında, Trafo merkezlerinde ve Demiryolu hattındaki çalışmalar ilgili Bakım Müdürlükleri tarafından Servis Müdürlüğüne bir hafta öncesinden bildirilmeli ve Bakım Servis Müdürlüğü tarafından onaylanmış planlar üzerinden bakım yapılmalıdır. Planlamanın aksadığı durumlarda dahi plan değişiklikleri bir gün öncesinden Bakım Servis Müdürlüğüne bildirilerek yarın yapılacak iş ile ilgili izin alınmalı ve koordinasyon sağlanmalıdır.

5. ELEKTRİFİKASYON TESİSLERİNİN BULUNDUĞU BÖLGELERDE UYULMASI GEREKEN HUSUSLAR

- 5.1. Demiryolu Bakım Servis Müdürlüğünün Elektrifikasyondan sorumlu yetkilileri tarafından teminat verilerek doğrulanmadığı müddetçe elektrifikasyon tesislerinin gerilim altında olduğu kabul edilecektir.
- 5.2. Gerilim altında bulunan katener hatlarına, bunların izolatör ve mesnetlerine, aynı şekilde elektrikli taşıtların pantograflarına ve diğer elektrik teçhizatına doğrudan temasta bulunulmayacak veya başka vasıta veya gereçlerle EN 50122 de yer alan ve Şekil-1 de gösterilen mesafelerden daha az mesafeye yaklaşılmayacak ve dokunulmayacaktır. Şekil-1'de gösterilen mesafeler herhangi bir koruma tedbirinin alınmadığı durumu göstermektedir.

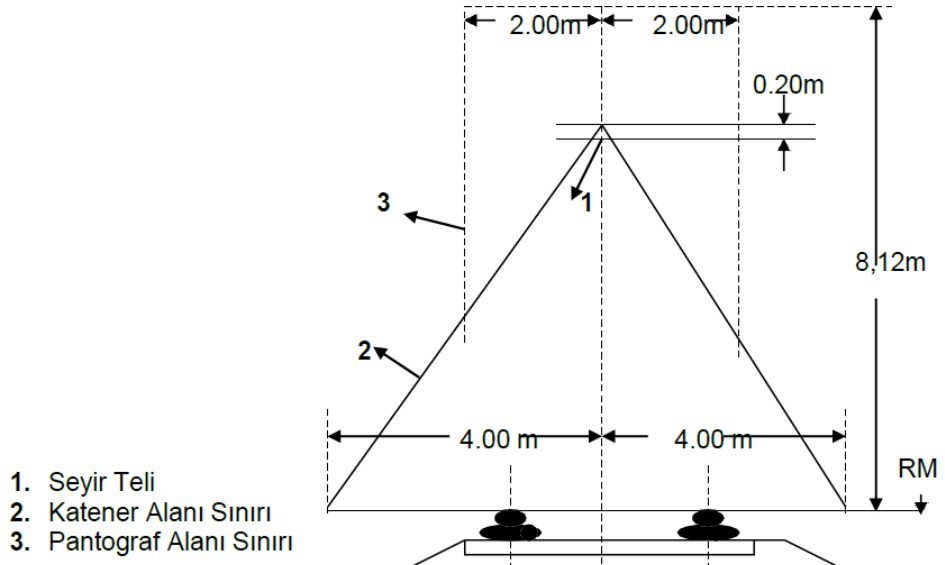


Şekil-1 Yüksek gerilim altındaki bölümlerle olması gereken minimum açıklıklar

- 5.3. Elektrifikasyon tesislerine 2 metreden daha az olan mesafelerde yapılacak çalışmalarda Bölge Müdürlüğü tarafından yapılacak çalışma programına istinaden (Acil ve önemli haller hariç) Demiryolu Bakım Müdürlüğüne ve/veya Elektrifikasyon Bakım Şefliğine haber verilecek, yapılacak çalışmanın niteliği ve çalışma için kullanılacak araçlar dikkate alınarak, gerekiyorsa Elektrifikasyon Bakım Şefliğince gerilim kesilip 5.4 maddesine uygun şekilde topraklandıktan sonra çalışılacaktır.
- 5.4. **Katener topraklaması;** topraklama çubuğu (ıstaka) ve bu çubuğa bağlı en az 50 mm² kesitli izoleli bakır iletkenle yapılacaktır. Önce topraklama çubuğuna bağlı iletkenin mungeneli ucu, ray izole değilse raya, raylar izole ise katener toprak teline veya geri dönüş iletkenine sıkıca bağlanacak ve daha sonra öteki ucu katener hattına irtibatlanacaktır. Topraklamanın sökülmesinde ise önce katener irtibatı sökülecek ve daha sonra ray, toprak teline veya geri dönüş iletkenine yapılan mengene bağlantısı sökülecektir. Topraklamanın yapılmasında ve sökülmesinde yukarıdaki sıraya kesinlikle uyulacaktır.
- 5.5. Katener hattından sarkan veya kopan tel ve diğer katener ekipmanlarında tehlikeli gerilim olduğu göz önüne alınarak, dokunulmayacak ve 10 metreden daha az mesafeye yaklaşılmayacaktır. Bu gibi durumlarda her personel haberleşme ekipmanı ile veya en seri vasıta ile acilen Trafik Yönetim Merkezine, Demiryolu Bakım Müdürlüğüne ve/veya Elektrifikasyon Bakım Şefliğine ve İstasyon, Gar birimlerine ve diğer ilgililere ulaşarak haber verecek ve yere düşen veya katener hattından sarkan tel ve ekipmanlara yaklaşılmamasını temin edecektir.
- 5.6. Elektrifikasyon tesislerinde (katener, trafo merkezi vb.), gerilim kesildikten ve 5.4 maddesine uygun şekilde topraklama yapıldıktan sonra tesis tehlikesiz kabul edilecektir.
- 5.7. Geri dönüş iletkeni üzerinde yapılan çalışmalarda, geri dönüş akımına karşı güvenlik tedbiri alınacaktır.

- 5.8. Elektrifikasyon tesislerinin bulunduđu bölgelerde katener hattı enerjili iken; hat ve izolatörlere, su sıkılmayacak, hat altında tren seti, dizi, ünite, vagon, lokomotif, makine, vb. yıkamaları yapılmayacaktır.
- 5.9. Elektrik akımına maruz kalan ve hatla temasta olanlara dokunulmayacaktır. Acilen Trafik Yönetim Merkezine, Demiryolu Bakım Müdürlüğüne ve/veya Elektrifikasyon Bakım Şefliğine ve İstasyon, Gar birimlerine ve diđer ilgililere haber verilecek ve Elektrifikasyon Bakım Şefliğince gerilim kesilip hat 5.4 maddesine uygun şekilde topraklandıktan sonra çalışılacaktır.
- 5.10. Transformatör merkezine ve cer postalarına; yalnızca işletme, kontrol ve bakım ile ilgili görevli personel, Elektrifikasyon güvenlik sorumlusu refakatinde girecektir.
- 5.11. Elektrifikasyon tesislerine yakın olan veya tehlike arz eden yerlere bu tamimin ekinde belirtilen uyarıcı levhalar ve yüksek gerilimi belirten işaretler konulacaktır.
- 5.12. Gerilimli bölgede katener hattının altında metal platform veya taşınabilir metal merdiven enerji kesilmeden taşınmayacak ve kullanılmayacaktır. Bu hususta 5.3 Maddede belirtilen hususlar geçerlidir.
- 5.13. Elektrifikasyon Tesislerine 2,5 metreden daha yakın olan ağaç kesme ve budama çalışmalarda Bölgesince yapılacak çalışma programına istinaden, Demiryolu Bakım Müdürlüklerine ve/veya Elektrifikasyon Bakım Şefliğine haber verilerek, gerilim kesilip hat 5.4 maddesine uygun şekilde topraklandıktan sonra ağaç kesme ve budama çalışması yapılacaktır.
- 5.14. Gerilimli bölgeye uzaklığı 2 metreden az olan sinyalizasyon ve haberleşme tesislerinde çalışılmayacaktır. Katener hattına 2 metreden daha az olan sabit tesislerde yapılacak çalışmalarda Bölgesince yapılacak çalışma programına istinaden Demiryolu Bakım Müdürlüğüne ve/veya Elektrifikasyon Bakım Şefliğine, haber verilecek, gerilim kesilip hat 5.4 maddesine uygun şekilde topraklandıktan sonra çalışılacaktır.
- 5.15. Gerilimli hatlara 2 metreden daha yakın mesafede çalışmayı gerektirecek bina, markiz, üst geçit, köprü, viyadük, aydınlatma diređi ve benzeri tesislerin tamir, boya, badana vb. işleri için hattın gerilimi kesildikten sonra ve hat 5.4 maddesine uygun şekilde topraklandıktan sonra çalışma yapılacaktır.
- 5.16. Katener hattının bulunduđu bölgelerde, rayla ilgili her türlü çalışmadan önce Demiryolu Bakım Müdürlüğüne ve/veya Elektrifikasyon Bakım Şefliğine, haber verilecek, raylar cer dönüş akımını taşıdığından ray veya makas değiştirmek veya ray kesmek / kaynak yapmak gerektiğinde, dönüş akımının temini için en az 50 mm² kesitli bakır ya da 95 mm² çelik bir iletkenle, kesilecek / değiştirilecek olan rayın iki yanındaki raylar birbirine bağlandıktan sonra değiştirilecek ray çıkartılacaktır. Dönüş akımının yolu temin edilmeden ray kesilmeyecek/çıkarılmayacaktır.
- 5.17. Cer dönüş akımını temin eden raylara kaynaklı veya başka bir usulle irtibatlanmış ray bağlantıları kopartılmayacaktır. Bu irtibatların kopması halinde elektrikli sinyal bölgelerinde Demiryolu Bakım Müdürlüğüne ve/veya Sinyalizasyon ve Haberleşme Bakım Şefliğine ve/veya Elektrifikasyon Bakım Şefliğine haber verilecektir. Bu şefliklerin talimatı doğrultusunda ve nezareti altında yapılacak çalışma ile kopan ray bağlantıları yenilenecektir.

- 5.18. Katener akımından dolayı indüklenerek gerilimler insan hayatı için tehlikeli olabileceğinden, katener hattına paralel ray (yedek raylar dâhil), yerüstü ve yer altı metal su ve gaz borusu, elektrik kablosunun metal aksamı, üst geçitler vb. usulüne uygun şekilde topraklama yapılmalıdır.
- 5.19. Katener hattının gerilimi kesilmeden ve hat 5.4 maddesine uygun şekilde topraklanmadan katener hattı direklerine kesinlikle çıkılmayacaktır.
- 5.20. Katener hattının üstünden geçen üst geçit ve ihata bulunmayan hatlardaki ya da hat kesimlerindeki tünellerde 5.2 maddesinde belirtilen açıklıkların sağlanamaması durumunda koruma panelleri (antivandalizm) tesis edilecektir. Koruma panellerinin topraklamaları yapılacak ve/veya geri dönüş iletkenine bağlanacak ve uyarı levhası konulacaktır.
- 5.21. Elektrikli işletme bölgesinde bulunan bütün markiz, üst geçit, köprü, viyadük, aydınlatma direği, sistemlere ait cihazların mahfazası ve koruma üçgeni içerisinde bulunan yola paralel boyu 2 metreyi aşan metaller topraklanacaktır. Bu gibi tesislerin üzerinde çalışacak personel tarafından topraklama irtibatları kesinlikle sökülmeyecek ve koparılmayacaktır. Topraklama irtibatının sökülmüş veya kopmuş olduğu görüldüğünde çalışma yapılmayacak; ancak Demiryolu Bakım Müdürlüğüne ve/veya Elektrifikasyon Bakım Şefliğince, toprak irtibatı sağlandıktan sonra çalışmaya başlanacaktır.



Şekil-2 Katener ve Pantograf alanı

Yarıçapı 1000 m'nin altındaki kurplarda, katener koruma alanı sınır ölçüsü, kurp içinde 4.0 m'den 5.0 m'ye çıkarılacaktır.

- 5.22. Katener bakım çalışmalarında, çalışılacak bölgenin katener hattı gerilimi kesildikten sonra hat 5.4 maddesine uygun şekilde topraklanacaktır. Topraklama noktaları arasında azami 1000 metre aralık olacak ve çalışma daima iki topraklama noktası arasında yapılacaktır.
- 5.23. Atölye/Depo yollarını besleyen geriliminin kesilmesi istendiğinde, (atölye /depo bina içi katenerli yollar hariç), atölye/depo elektrifikasyon güvenlik sorumlusunca (TCDD Taşımacılık A.Ş., Diğer DTİ' ler, Bağlı Ortaklıklar, Araç Bakım,Atölye/Depo Müdürlüğü' nün elektrik kesip-verme işleri için, TCDD' ye bildirilen yetkili personeli) Demiryolu Bakım

Müdürlüğü ve/veya Elektrifikasyon Bakım Şefliğinden atölye/depo yollarının geriliminin kesilmesini talep edecektir

Gerilimin kesilmesine ilişkin talebin üzerinde teyitleşilmesinden sonra, TCDD elektrifikasyon güvenlik sorumlusunca gerekli elektriksel manevralar uzaktan yada mahallinden yapılarak, gerilimin kesilmiş olduğu bilgisi, talebi yapan atölye/depo elektrifikasyon güvenlik sorumlusuna bildirecektir. Bu tamimin 5.4 maddesine uygun şekilde topraklama yapılması ile iş güvenliğine ve güvenliğe yönelik diğer tüm önlemler, TCDD elektrifikasyon güvenlik sorumlusunca sağlanacaktır. Bu işlemlerden işlemleri gerçekleştiren birim sorumlu olacaktır.

Atölye /depo yollarında yapılacak elektriksel manevralar ve/veya atölye/depo iç yollarını besleyen gerilim atölye/depo elektrifikasyon güvenlik sorumlusunca kesilebildiği hatlarda yapılacak elektriksel manevralar, bu tamimin 5.4 maddesine uygun şekilde topraklama yapılması ile iş güvenliğine ve güvenliğe yönelik diğer tüm önlemler, atölye/depo elektrifikasyon güvenlik sorumlusunca sağlanacaktır. Bu işlemlerden işlemleri gerçekleştiren birim sorumlu olacaktır.

Gerilim verilmesi istendiğinde, gerilimin kesilmesi isteğinde bulunan atölye/depo elektrifikasyon güvenlik sorumlusu atölye/depo için geriliminin verilmesine uygun olduğu teminatı ile Demiryolu Bakım Müdürlüğü ve/veya Elektrifikasyon Bakım Şefliğinden atölye/depo yollarının geriliminin verilmesini talep edecektir.

Gerilimin verilmesine ilişkin talebin üzerinde teyitleşilmesinden sonra, TCDD elektrifikasyon güvenlik sorumlusunca gerekli elektriksel manevralar uzaktan ya da mahallinden yapılarak gerilimin verildiği bilgisi, talebi yapan atölye/depo elektrifikasyon güvenlik sorumlusuna bildirecektir.

Bütün elektriksel manevralarda Trafik Yönetim Merkezi ile irtibatlı olunacaktır.

- 5.24. Elektrikli lokomotif, set, ünite veya tren makinistleri seyir sırasında; enerji kesildiğinde, katenerde normal olmayan bir sarsıntı veya olumsuz bir durum gördüklerinde hemen taşıtı durduracaklar ve durumu, Trafik yönetim merkezine, Telekomand Merkezine, Demiryolu Bakım Müdürlüğüne ve/veya Elektrifikasyon Bakım Şefliğine ve diğer ilgililere haber verecektir.
- 5.25. Elektrifikasyon tesislerinde yüksek gerilim ayırıcıları (seksiyonerler) ile yük ayırıcılarının kumanda kolu veya kontrol kutusu daima kilitli olacaktır ve kilitler Demiryolu Bakım Müdürlüğü, Elektrifikasyon Bakım Şefliği (Depo yollarında bulunan cihazlar için Depo Elektrifikasyon güvenlik sorumlusu) personeli tarafından açılıp kapatılacaktır.
- 5.26. Bölge Müdürlüğü bünyesindeki Servis Müdürlüklerince ve Demiryolu Tren İşletmecilerince (DTİ) hatta yapılacak olan çalışmalarda, gerilim kesilmesi talepleri ile çalışılacak bölge ve çalışma saatleri Bölge Müdürlüğüne, Demiryolu Bakım Müdürlüğüne ve/veya Elektrifikasyon Bakım Şefliğine bildirilecektir.

Çalışma esnasında yaşanacak herhangi bir tehlike veya acil durum, Demiryolu Bakım Müdürlüğüne ve/veya Elektrifikasyon Bakım Şefliğine bildirilecektir.

Çalışmayı yapan birimlerin ilgilileri, gerilimi kesen birimlerin ilgililerinden gerilimin kesildiğine ve gerekli emniyet tedbirlerin alındığına dair kesin teminat aldıktan sonra çalışma yapacaktır.

- 5.27. Katener hattının bulunduğu bölgelerde, yolun geometrik yapısında değişikliğe sebep olabilecek yol çalışmalarının (Buraj, eleme vb.) yapılması durumunda, çalışmanın tamamlanmasından sonra yol, elektrifikasyon sınır değerlerine uygun olarak, Yol Bakım Şefliğince geometrik değerlerine getirilecektir. Elektrifikasyon Bakım Şefliğince çalışma bölgesinde seyir teli yüksekliği ve dezeksman ölçülerek proje değerine uygun hale getirilecektir.
- 5.28. Elektrifikasyonlu bölgelerde meydana gelen yangınlarda, yangın ihbarı alındığında öncelikle Katener gerilimi kesilecek ve hat topraklanacaktır. Katener altında yangın söndürme çalışmaları yapılırken gerilim kesilmesinden su sıkılmayacaktır.
- 5.29. Katener hattının bulunduğu yollar üzerindeki lokomotif, set, ünite, tren veya vagonlarda meydana gelen yangınlarda, yanan lokomotif, set, ünite, tren veya vagonlar mümkün olması halinde katener hattı bulunmayan bir yola çekilecek ve gerekli tedbirler alınacaktır.
- 5.30. Katener hattı yakınında ateş yakılmayacak, ot ve çalılıklar ateş yakılarak temizlenmeyecektir.
- 5.31. Katener hatları ve cihazlarına ip, tel veya benzeri cisimler atılmayacaktır.
- 5.32. Vagonlarda branda kullanılıyorsa, brandalar seyir esnasında veya rüzgâr etkisiyle açılmayacak şekilde bağlanacaktır.
- 5.33. Yer altı ve yer üstü kablolarına, elektrikli cihazlara kaçak akımlar düşünülerek gerekli tedbirleri alınmadan dokunulmayacaktır.
- 5.34. Elektrifikasyon tesislerinin bulunduğu bölgelerde peronlarda yapılacak çalışmalarda Demiryolu Bakım Servis Müdürlüğünden onay alınmadan çalışma yapılmayacaktır.
- 5.35. Elektrifikasyon sisteminde Telekomand (uzaktan kumanda) merkezi, Trafik yönetim merkezi vb. yapılan görüşmelere ilişkin kayıtlar, kayıt cihazının tutulduğu Demiryolu Bakım Müdürlüğünce sorumlu personelden başkasının müdahalesine engelleyecek şekilde muhafaza edilecektir. Kayıtların herhangi bir soruşturma çerçevesinde incelenmesi gerektiğinde, soruşturma heyeti elemanları tarafından birlikte açılır ve tutulacak bir tutanakla açılma nedeni, tarihi, saati yazılarak ortaklaşa imzalanır.
- 5.36. Elektrifikasyon tesislerinin bulunduğu bölgelerde çalışacak, taşımacılık vb. yapacak TCDD ve tüm Demiryolu Tren İşletmecileri personelleri ,yüklenici / alt yüklenici ve 3. Şahıs çalışanları, işyeri / birim amirleri tarafından, yüksek gerilimden dolayı meydana gelebilecek tehlikeler hakkında uyarılacak ve kendilerine bu tamim okutularak ekteki (EK-3) form imza karşılığında tebliğ edilecektir ve saklanacaktır. Yılda bir kez bu işlemler tekrarlanacaktır. Ayrıca TCDD Eğitim Dairesi tarafından bu tamimi içeren konu başlıklarına temel eğitimlerde yer verilecek ve belirli sürelerle tekrarlama eğitimleri yapılacaktır.

6. ELEKTRİKLİ İŞLETME YAPILAN BÖLGELERDE TAŞIMA ARAÇLARININ SEYİRLERİ

- 6.1. Üçüncü şahıslar ve DTİ'ler tarafından, Elektrifikasyon tesislerinin bulunduğu bölgelerde yapılacak taşımalar ve/veya çalışmalardan önce ilgili Bölge

Müdürlüğüne yazılı olarak başvurulacaktır. Bunun üzerine başvuru sahibine yüksek gerilimden meydana gelebilecek tehlikeler bildirilecek ve 641 numaralı tamim hükümlerine aynen uyması gerektiği, aksi takdirde meydana gelecek kazalardan doğacak her türlü sorumluluğun başvuru sahibine ait olacağına dair taahhütname alınacak ve çalışmalarına izin verilecektir. Elektrifikasyon tesislerinin bulunduğu bölgelerde lokomotif, set, ünite, tren vb. tüm araçlar ve vagonlar üzerinde yapılması gereken işler (pantograf muayeneleri vb.) eğer katener hattının bulunmadığı yollar var ise bu yollarda yapılacaktır. Aksi takdirde lokomotif, set, ünite, tren, araç veya vagonun bulunduğu hatlardaki gerilim kesildikten ve hatlar 5.4 maddesine uygun şekilde topraklandıktan sonra lokomotif, set, ünite, tren, araç veya vagonun üzerine çıkılacaktır.

- 6.2. Elektrikli lokomotif, set, ünite, tren Nötr (gerilimsiz) bölgeden geçerken, elektrikli lokomotif, set, ünite veya trenin kesicisi (Disjonktör) otomatik olarak açılmıyorsa, elektrikli taşıtın kesicisi tren makinisti tarafından elle kumanda edilerek açılacaktır. Nötr Bölge geçildikten sonra elektrikli taşıtın kesicisi tren makinisti tarafından kapatılacaktır. Demiryolu Bakım Müdürlüğüne Nötr bölgenin başlangıç ve bitişi bu tamimin ekinde verilen özel levhalar ile belirtilecektir ve makinistlerce bu levhalara uyulacaktır.
- 6.3. Elektrikli taşıtların pantograf bakımları düzenli olarak yapılacak, herhangi bir aksaklığı bulunan pantograflar kesinlikle katener hattı ile temas halinde olmayacaktır.
- 6.4. Elektrikli taşıtlar seyir halindeyken her bir çeken araçta yalnız bir pantograf katener ile temas halinde olacaktır.
- 6.5. Elektrikli lokomotif, set, ünite ve trenler; Çerkezköy-Kapıkule hattında 1950 mm pantograf ile seyir edeceklerdir. Bunun dışındaki tüm elektrifikasyonlu hatlarda 1600 mm pantograf ile seyir edeceklerdir. EK-1 de mevcut Elektrifikasyonlu hatlar listesi verilmektedir.
- 6.6. Elektrikli lokomotif, set, ünite ve trenler dizel ile cer edilirken pantografları indirilmiş olacaktır. Yolcu trenlerinin, set ve ünitelerin imdat durumlarında ısınma ve aydınlatmanın sağlanması için Demiryolu Bakım Servis Müdürlüğüne müsaade etmesi durumunda pantografları kalkmış vaziyette cer edilebileceklerdir.
- 6.7. Elektrikli lokomotif, set, ünite ve trenlerde meydana gelecek herhangi bir arıza durumunda, aracın pantografları indirilmeden kesinlikle aracın topraklanması yapılmayacaktır.
- 6.8. Elektrikli lokomotif, set, ünite ve trenler döner köprülerde çevrilirken pantografları indirilmiş olacaktır.
- 6.9. Elektrikli lokomotif, set, ünite ve trenler "IS" (Seksiyon İzolatörü) hat ayırıcıları altında, ayırıcıyı pantografla köprüleyecek (kısa devre edecek) şekilde durmayacaklardır.
- 6.10. Elektrikli lokomotif, set, ünite ve trenlerin birden fazla bağlanması ya da destek (ranfor) halindeki dizi teşkilinde; IS (Seksiyon İzolatörü) bulunan hat kesimlerinde IS (Seksiyon İzolatörü) 'nün iki tarafında enerji bulunabileceği dikkate alınarak, katener hatlarının pantograf aracılığıyla köprülenmesi (kısa devre edilmesi) engellenecektir.

- 6.11. Elektrikli lokomotif, set, ünite ve trenlerin birden fazla bağlanması ya da destek (ranfor) halindeki dizi teşkilinde; Nötr bölge uzunluğu dikkate alınacak, buna uygun olarak pantograflar kaldırılacak ve Nötr bölgenin iki tarafında farklı faza sahip katener hatlarının pantograf aracılığıyla köprülenmesi (kısa devre edilmesi) engellenecektir. Nötr Bölge dizaynları TS EN 50367'e uygun olarak yapılacaktır. EK-2 de mevcut Nötr bölgeler listesi verilmiştir.
- 6.12. Geçici kabulü yapılarak elektrikli işletmeye açılan hatların 641 No'lu tamime işlenmesi amacıyla EK-4 te verilen form, projeyi yürüten birim tarafından doldurularak Demiryolu Bakım Dairesi Başkanlığına gönderilecektir.
- 6.13. Elektrikli hatlar yakınında istimlak sınırı içindeki bina ve tesislerin, kendilerine en yakın katener hatlı yol ekseninden 2,5 metreden daha yakın mesafede bulunması durumunda, bina ve tesislerde gerekli koruma tedbirleri alınacak, ayrıca Elektrifikasyon tesislerine bakan pencereler kafesli telle kapatılacaktır.
- 6.14. Buharlı lokomotifler, Elektrifikasyon tesislerinin bulunduğu bölgelerde çalıştığı takdirde, bacaları, izolatör, IS (Seksiyon İzolatörü), köprü ve üst geçitlerin bulunduğu yerlerin altına gelecek şekilde durmayacak ve buralardan geçerken regülatörü kapayacaklardır. Tenderlere yüklenen kömür yüksekliği yük gabarisini aşmayacak, kanca ve gelberi kullanılırken 2 metrelik emniyet mesafeleri daima korunacaktır.
- Gerilim altında Buharlı lokomotiflerin kazan, markiz ve tenderleri ile dizel ve elektrikli lokomotif, set, ünite, trenler vb. araç ve vagonların markiz, dam ve kaportaları üzerine çıkılmayacaktır.
- 6.15. Yük gabarisini aşan ve katener hatlarının bulunduğu bölgeden geçen vagonların sevki Bölge Müdürlüğünce, Demiryolu Bakım Müdürlüğüne ve/veya Elektrifikasyon Bakım Şefliğine, ilgili birimlere ve DTİ'ye bildirilecek ve gerekli tedbirlerin alınmasından sonra ve gerektiğinde refakatçi ile birlikte, enerji kesilmesi gereken durumlarda enerji kesilerek bu vagonlar sevk edilecektir.
- 6.16. Elektrifikasyon tesislerinin bulunduğu bölgelerde ve/veya bu bölgelerden geçerek yapılacak metal su borusu, doğal gaz borusu vb. malzemelerin vagon üzerinde taşınmasında bu taşınan yükler, mekanik bağlantı halatları haricinde; 16 mm² bakır ya da eş değer kesitte başka bir iletken ile birbirine ve vagon şasesine irtibatlanarak topraklandıktan sonra sevk edilecektir.
- 6.17. Elektrifikasyon tesislerinin bulunduğu bölgelerde, vinç ve benzeri vasıtalarla gerekli emniyet tedbirleri alınarak çalışılacaktır. Çalışmanın yapılacağı yere en yakın yol ekseninden 4 (dört) metre mesafe içinde kalan çalışmalar için Demiryolu Bakım Müdürlüğünden ve/veya Elektrifikasyon Bakım Şefliğinden refakatçi personel talep edilecektir. Gerektiğinde enerji kesilerek ve 5.4 maddesine uygun şekilde topraklanması yapılarak çalışma yapılacaktır.
- 6.18. Ana ve tali yollardaki katenerde (havai hattında) gerilim varken yükleme ve boşaltma yapılmayacak, hattın gerilim kesildikten ve topraklama yapıldıktan sonra yükleme ve boşaltma yapılacaktır.
- 6.19. Demiryolu Tren İşletmecileri tarafından taşımaya kabul edilen, muhafız veya refakatçi bulunan vagonların elektrikli tren işletmesi yapılan bölgelerden (Elektrikli tren işletmesi yapılan kısımlar ekte belirtilmiştir.) geçmesi halinde refakatçi veya

muhafızı bulunan vagonun taşıma belgesine ;“.....istasyonları arasında, REFAKATÇILAR ve MUHAFAZLAR AÇIK VAGONA YÜKLENMİŞ ARAÇ VE MALZEMENİN, KAPALI VAGONLARIN ÜSTÜNE ÇIKAMAZ, ELEKTRİKLİ BÖLGEDE HAVAI HATTAN KENDİNİ SAKINIR” cümlesi yazılarak refakatçi veya muhafızların imzası alınacak, ayrıca sözlü olarak da elektrikli bölge hakkında uyarılacaktır.

- 6.20. Refakatçi ve muhafızlardan, Demiryolu Tren İşletmecilerince alınacak taahhünelere; “AÇIK VAGONA YÜKLENMİŞ ARAÇ VE MALZEMENİN, KAPALI VAGONLARIN ÜSTÜNE ÇIKMAYACAĞIM, ELEKTRİKLİ BÖLGEDE HAVAI HATTAN KENDİMİ SAKINACAĞIM” cümlesi eklenerek refakatçi veya muhafızın imzası alınacaktır.
- 6.21. TCDD tarafından işletilecek altyapı trenlerinde, iş makinaları, otolar vb çalışacak personelden, treni çalıştıran birim tarafından alınacak taahhünelere; “AÇIK VAGONA YÜKLENMİŞ ARAÇ VE MALZEMENİN, KAPALI VAGONLARIN ÜSTÜNE ÇIKMAYACAĞIM, ELEKTRİKLİ BÖLGEDE HAVAI HATTAN KENDİMİ SAKINACAĞIM” cümlesi eklenerek imzaları alınacak ve taahhüneler ilgili birim tarafından muhafaza edilecektir.
- 6.22. Elektrifikasyon tesislerinin bulunduğu bölgelerde, özelliği gereği alınması gereken ve bu tamimde belirtilmeyen konulardaki ilave tedbirlerin alınmasını Bölge Müdürlükleri sağlayacaklardır.

7. İŞLEMLER

7.1. Elektriksel Manevralar

7.1.1. **Programlı Manevralar:** Daha önceden emirle belirlenmiş bakım ve onarım yapmak amacıyla veya Bölge Müdürlüğünce iş programı onaylanmış üçüncü şahısların katener hattının bulunduğu güzergâh üzerinde yapacağı çalışmalar için çalışılacak bölgedeki sistem üzerinde yapılan manevralardır.

7.1.2. **Acil Durum Manevrası:** Bir kaza riskini en aza indirmek veya kaldırmak için yapılan manevra işlemidir.

7.1.2.1. Acil durum manevrası aşağıdaki hallerde yapılır:

- a- Herhangi bir kişi, araç ve cihazın elektriğe maruz kalması,
- b- Yangın, sel, deprem, savaş gibi mücbir sebepler,
- c- Elektrikli makinedeki bir arızadan dolayı makinistten gelen acil kesme isteği,
- d- Trafik kontrolöründen tehlikeli bir durum üzerine gelen ihbar,
- e- Olağandışı durum,
- f- Arıza durumu
- g- 3. şahıslarca yapılan arıza ihbarı

7.1.2.2. Acil durum manevrasında aşağıdaki işlemler yapılır:

- a- Görevli operatör, derhal olay mahallini içerecek şekilde belirlediği bölgenin enerjisini keser. Gerilimin kesileceği bölge belirlenirken demiryolu trafiğinin en az etkilenmesi için mümkün olan en kısa bölge belirlenir.
- b- Görevli operatör, olayı Trafik Kontrolörüne, ilgili Elektrifikasyon Bakım Şefliğine ve Demiryolu Bakım Müdürlüğüne bildirir.

- c- Görevli operatör, yapılan işlem ile ilgili bilgileri (saat, bölge, ihbar yapan personel-şahıs, iletişim bilgileri vb.) operatör kayıt defterinde kayıt altına alır.
- d- Görevli operatör, Elektrifikasyon Bakım Şefliğinin kontrol veya çalışma sürecinin sonucunda ilgililerden teyit alarak enerji verir.
- e- Görevli operatör, yapılan manevra ile ilgili bilgileri (saat, bölge, manevra yapan personel vb.) operatör kayıt defterinde kayıt altına alır.

7.1.3. **Kontrol ve Bakım Manevrası:** Elektrikli tren işletmeciliğini etkilemeden, sistemin devamlılığını ve kontrolünü sağlamak amacıyla ayırıcı, yük ayırıcı ve kesicilere yapılan manevra işlemidir. Yapılan manevra ile ilgili bilgiler manevrayı yapan birimlerce (saat, bölge, manevra yapan personel vb.) kayıt altına alınır. Manevranın Elektrifikasyon Bakım Şefliği personeline yapılması durumunda ilgili Telekomand merkezine ve Demiryolu Bakım Müdürlüğü'ne bildirilir.

7.2. Elektriksel Manevralarda Uygulanacak İşlemler:

7.2.1. **Enerji Kesilmesi Talebi ve Kesilmesi:**

Enerji kesilmesi talebi, programlı çalışmalarda Elektrifikasyon güvenlik sorumlusu, acil durumlarda ihbar edilene bakılmaksızın herhangi bir kişi tarafından, Telekomand (uzaktan kumanda) merkezi operatörüne yapılır. Programlı çalışmalarda talep yapacak Elektrifikasyon güvenlik sorumluları Demiryolu Bakım Servis Müdürlüğü ve/veya Elektrifikasyon Bakım Şefliği tarafından Telekomand Merkezlerine bildirilir.

7.2.1.1. **İşlem Süreci:**

- a- Elektrifikasyon güvenlik sorumlusu, Trafik Yönetim Merkezi ile görüşerek, çalışılacak bölgeyi, enerjisi kesilecek ve enerjili kalacak bölgeleri, çalışma süresini belirterek çalışma izni alır.
- b- Elektrifikasyon güvenlik sorumlusu, Telekomand (Uzaktan kumanda) operatörü ile görüşerek, isim ve unvanını belirterek kendini tanıtır ve bulunduğu yeri bildirir.
- c- Elektrifikasyon güvenlik sorumlusu yapacağı çalışmanın yerini, enerji kesilecek bölgeyi ve çalışma süresini açık, net bir şekilde bildirir.
- d- Telekomand (Uzaktan kumanda) operatörü Elektrifikasyon güvenlik sorumlusu ile yapacağı görüşmede, talep ve emir tekrarı yaparak teyitleştikten sonra işlem yapar.
- e- Telekomand (Uzaktan kumanda) operatörü, bölgenin enerjisini (gerektiğinde Trafik Yönetim Merkezi ile mutabakat sağlayarak) keser. Şayet mahallinden kumanda yapılması gerekiyorsa talep eden Elektrifikasyon güvenlik sorumlusuna enerji kesme yetkisi verir.
- f- Görevli Telekomand operatörü, enerjinin kesildiğinden emin olduktan sonra (cihaz konumlarında veya katener hattındaki gerilim trafolarında anormal bir durum yoksa ya da gerilim dedektörlerinden gelen enerji yok bilgisi dâhilinde), talep edene enerjinin kesildiğini, enerjisi kesilen bölgeyi de bildirilerek teminat verir. Elektrifikasyon güvenlik sorumlusu enerjinin kesildiğini, enerjisi kesilen bölgeyi de tekrar ederek teyitleşir.
- g- Telekomand (Uzaktan kumanda) operatörü, enerjinin kesilmesiyle ilgili saati, bölgeyi, talep eden yetkiliyi "**Telekomand Operatör Kayıt Defterine**" işler.

- h- Uzaktan kumanda mimik paneline “**Kumanda Yapmayınız**” plakasını asar ya da kumanda edilmemesi için uyarı işareti koyar. Telekomand sisteminin uygunluđuna göre not ya da kilit ekler.
- i- Enerji kesilmesi kesiciler veya yük ayırıcılarıyla yapıldıktan sonra, Elektrifikasyon güvenlik sorumlusu ikincil bir güvenlik sađlanmak amacıyla kumandalı anahtarlama cihazlarının kontrol kutusundaki seçici anahtarı yerel (lokal) konuma alarak cihazın Telekomand merkezinden çalışma süresince kumanda edilmesini engelleyebilir. Bunun yapılması durumunda çalışmanın bitiminde Elektrifikasyon güvenlik sorumlusu seçici anahtarı tekrar uzak (remote) konuma alacaktır.
- j- Trafo Merkezlerinden enerji kesilirken hat kesicisi açıldıktan sonra ilgili hat üzerinde yük ayırıcı, ayırıcı ya da ikinci bir kesicinin açılması sađlanacaktır.
- k- Enerji kesmesini talep eden Elektrifikasyon güvenlik sorumlusu ile tekrar enerjinin verilmesini talep eden Elektrifikasyon güvenlik sorumlusu aynı kişi olmalıdır. Olađan dıřı ve zorunlu hallerde enerjiyi kesip/veren Elektrifikasyon güvenlik sorumlusu deđişikliđi Telekomand merkezine önceden bildirilir.
- l- Gerilim kesilmesine yönelik tüm görüşmeler kayıtlı telefonlar veya telsiz üzerinden yapılmalıdır.
- m- Görevli operatör, Kullanıcı adı ve şifre giriřli oturum açarak manevraları yapar ve her operatör kendisi için tanımlanan oturum açma bilgilerinin gizliliđinin korunmasından sorumlu olup kendisi için tanımlı kullanıcı adı ve şifreyle yapılmıř her türlü manevra operatör tarafından yapılmıř sayılacak ve sonuçlarından sorumlu olacaktır.

7.3. **Çalışma Yapılacak Kesimdeki Koruma Tedbirlerinin Alınması:**

Enerji kesilerek yapılacak çalışmalarda ařađıdaki koruma tedbirlerinin alınması gerekir. Bu tedbirler Elektrifikasyon güvenlik sorumlusu tarafından alınmalıdır.

- 7.3.1. Trafik Yönetim Merkezinden çalışma müsaadesi ilgili yönetmeliklere göre alınmalıdır.
- 7.3.2. Elektrifikasyon güvenlik sorumlusu ve Telekomand operatörü elektriksel manevralar ile ilgili görüşmeyi karşılıklı olarak tekrarlayarak teyit eder.
- 7.3.3. Enerji kesilmesi ile ilgili teminat alındıktan ve/veya mahallinden kesildikten sonra çalışma kesiminin her iki tarafı topraklanır. Topraklanmamıř kesimde enerji olmasa dahi yaklařılmayacak ve dokunulmayacaktır.

7.4. **Enerjinin tekrar verilmesi:**

Enerji kesilerek çalışmaların yapıldığı kesimdeki çalışmaların tamamlanmasından sonra, çalışma yapılan katener bölümüne yeniden enerji verilmesi için ařađıdaki maddelerde belirtilen işlemler yapılmalıdır.

- 7.4.1. Enerjinin kesilmesini talep eden Elektrifikasyon güvenlik sorumlusu, çalışmaların bitiminde çalışan personelin çalışma mahallinden (platform, vinç, merdiven vb.) ayrılmasını ve emniyete alınmasını sađlar,
- 7.4.2. Koruma ve topraklamaları usulüne uygun olarak kaldırarak, eđer ayırıcı veya topraklı ayırıcılarla devre açma işlemi yapmıř ise devreyi kapayarak, hattın enerji

verilmesine hazır halde olduğunu Telekomand operatörüne bildirir ve teminat verir. Verilen bu teminatı Telekomand operatörü tekrar eder ve talep edene teyit ettirir.

- 7.4.3. Telekomand operatörü usulüne uygun olarak gerekli elektriksel manevrayı yapar ve hatta enerjiyi verir ve Enerjinin kesilmesini talep eden Elektrifikasyon güvenlik sorumlusuna enerji verildiğini bildirir ve teyitleşir.
- 7.4.4. Mahallinden enerji kesilerek çalışma yapılmış ise; Elektrifikasyon güvenlik sorumlusu, çalışmaların bitiminde çalışan personelin çalışma mahallinden (platform, vinç, merdiven vb.) ayrılmasını ve emniyete alınmasını sağlar. Koruma ve topraklamaları usulüne uygun olarak kaldırarak, gerekli elektriksel manevrayı yapar ve Telekomand operatörüne teminat verir.
- 7.4.5. Belirli bir bölgede, birden fazla elektrifikasyon bakım ekibinin çalışması durumunda, tüm ekiplerin güvenli ve sağlıklı bir şekilde çalışması için koordinasyonu Telekomand Operatörü tarafından sağlanır. Tüm ekiplerden enerji verilebileceğine dair teminat alınmadan, bölgeye enerji verilmez.
- 7.4.6. Elektrifikasyon güvenlik sorumlusu, enerjinin verildiğini Trafik Kontrolörüne bildirir.
- 7.4.7. Telekomand operatörü, enerjinin verildiği saati, bölgeyi, talep eden yetkiliyi “Telekomand Operatör Kayıt Defterine” işler.
- 7.4.8. Gerilim verilmesine yönelik tüm görüşmeler kayıtlı telefonlar veya telsiz üzerinden yapılmalıdır.

8. ELEKTRİFİKASYON BAKIM ŞEFLİĞİNİN YAPACAĞI İŞLEMLER

- 8.1. Elektrifikasyon tesislerinde yapılacak çalışmalar için mutlaka enerji kesilir ve çalışılacak kesim her iki taraftan 5.4 maddesine uygun şekilde topraklanır.
- 8.2. Trafik kontrolörü veya Telekomand (uzaktan kumanda) operatörünce ya da diğer şahıslarca yapılan ihbar üzerine en kısa zamanda en uygun araçla olay yerine ulaşarak inceleme yapar ve gerekli emniyet tedbirlerini alır. Durumu Telekomand (uzaktan kumanda) merkezine, Trafik Yönetim Merkezine ve diğer ilgili birimlere bildirir.
- 8.3. Telekomand (uzaktan kumanda) merkezi ile yapılacak “Enerji” ile ilgili tüm görüşmeler kayıt sistemine bağlı haberleşme araçları ile yapılır.
- 8.4. 5.4 maddesine uygun usulüne uygun topraklama yapılmamış elektrifikasyon tesislerine dokunulmayacaktır.
- 8.5. Elektrifikasyon güvenlik sorumlusu çalışmalar sırasında tüm önlemleri alır. Çalışma süresince başka bir sorumluluk yüklenemez.
- 8.6. Telekomand (Uzaktan kumanda) Merkezi ile bilgi iletiminde kesinti olduğu ve kontrolün kaybolduğu anlarda iletimin kesintiye uğradığı her trafo merkezine enerji açma-kapama yetkisine sahip Elektrifikasyon güvenlik sorumlusu görevlendirilir. Bu personel aracılığı ile gerekli elektrikli manevralar yapılır.
- 8.7. Elektrifikasyon tesislerinde yapılacak çalışmalarda, enerji kesildikten sonra mutlak

suretle topraklamadan önce gerilim dedektörü ile topraklama yapılacak kesimde enerji olup-olmadığı kontrol edilir. Enerji olmadığı tespit edildikten sonra topraklama yapılır.

- 8.8. Trafo merkezlerindeki (154 kV) giriş seksiyoneri topraklama uçları enerji temin eden kuruluş TEİAŞ yetkililerin yazılı talebi ile kapatılacaktır.
- 8.9. Güzergâh üzerinde yer alan uyarı işaretleri, tehlike işaretleri ve elektriksel işaretleri periyodik bakım programına uygun olarak kontrol eder, yıpranan/eksilen işaretleri yenileri ile değiştirir.
- 8.10. Ayırıcılara Telekomand (uzaktan kumanda) merkezine “bilgi” vererek mahallinden kumanda edilebilir. Diğer tüm lokal açma-kapama işlemleri için acil durumların dışında Telekomand (uzaktan kumanda) merkezinden izin alınır.
- 8.11. Demiryolu hatlarında gördüğü deformasyonları (altyapı, üst yapı vb.) en kısa sürede bağlı bulunduğu Demiryolu Bakım Müdürlüğüne bildirir. Demiryolu hattında çalışma yapıldıktan sonra elektrifikasyon tesislerinde gerekli ölçme, kontrol ve çalışmaları yapar.

9. TELEKOMAND (UZAKTAN KUMANDA) OPERATÖRÜNÜN YAPACAĞI İŞLEMLER

- 9.1. Telekomand Sistemini devamlı takip ederek, bilgi toplanması ve toplanan bilgilerin değerlendirilmesi ve denetlenmesi ile tespit edilen arızaları kaydederek ve ilgililere bildirilerek takibinin yapılmasını sağlar.
- 9.2. Enerji kesme işlemini Elektrifikasyon güvenlik sorumlusu ile mutabakat sağladıktan sonra yapar. Gerektiğinde Trafik Yönetim Merkezi ile koordineli bir şekilde çalışarak, tren trafiğinin emniyetli ve sağlıklı bir şekilde devam etmesini sağlar.
- 9.3. Katener hattını besleyen trafo merkezini devre dışı bırakma veya besleme değişikliği gibi elektriksel manevraları yaparak, ilgili Trafik Yönetim Merkezine, Demiryolu Bakım Müdürlüğüne ve Elektrifikasyon Bakım Şefliğine bildirir.
- 9.4. Acil enerji kesme işlemleri vakit geçirilmeden yapar. Enerjinin kesildiği bölgeyi, işlem yapıldıktan sonra Trafik Yönetim Merkezine, Demiryolu Bakım Müdürlüğüne ve Elektrifikasyon Bakım Şefliğine bildirir.
- 9.5. Arızalara müdahale edilmesini sağlamak için ilgili Demiryolu Bakım Müdürlüğüne ve/veya Elektrifikasyon Bakım Şefliğine bildirir. Gerektiğinde konu yazılı olarak iletir.
- 9.6. Demiryolu Bakım Müdürlüğüne ve/veya Elektrifikasyon Bakım Şefliğine ve Trafik Yönetim Merkezine bildirimlerde görüşmeler kayıt sistemine bağlı telefonlarla ve telsizle yapılır. Tüm görüşmeler açık, net ve anlaşılır bir şekilde yapılmalıdır.
- 9.7. Seyrüseferi etkileyen, ıslah edilmesi uzun sürecek, ilgili birimlerle koordine gerektirecek ya da 3. Şahısları etkileyecek derecede önemli arızaları Demiryolu Bakım Servis Müdürlüğüne ve Bölge Müdürlüğüne bildirir.
- 9.8. Telekomand operatörü görevi ile ilgili kendisine bildirilen talimatları takip eder ve yerine getirir.

- 9.9. Telekomand operatörünün sorumluluğu elektrifikasyon sistemindeki tesisler ile sınırlıdır. Tren trafiği ile ilgili konulardan sorumlu değildir.
- 9.10. Telekomand operatörü, görevi süresince aşağıdaki konuları Telekomand operatör Kayıt defterine (EK-5) yazmalıdır.
- Enerjinin kesik olduğu ve çalışmaların devam ettiği bölgeler, saati ve kilometresi, sebebi, takip ve dikkat edilmesi gereken olaylar,
 - Nöbet esnasında Trafo merkezlerindeki fonksiyon değişiklikleri,
 - Arıza halleri sonucunda elektrikli lokomotif, set, ünite veya tren makinistlerine verilen bir talimat varsa bildirir, örneğin “Lokomotif, set, ünite veya tren pantografını indir veya kesicisini aç” gibi.
- 9.11. Telekomand operatörü, kendinden sonra nöbete gelen Telekomand operatörüne, Telekomand operatör Kayıt defterine kaydettiği, sorumluluk bölgesindeki besleme durumları, katener çalışmaları, aktif alarm konusunda bilgi verir.
- 9.12. Telekomand operatörü nöbete geldiğinde, Telekomand sistemlerinin kontrollerini yapar, kendinden önce nöbete gelen Telekomand operatöründen bilgi alır ve Telekomand operatör Kayıt defterini, sorumluluk bölgesindeki besleme durumlarını, katener çalışmalarını, aktif alarmları kontrol eder.
- 9.13. Uzun dönemli değişiklikleri ve uyarıları mimik panele asmak veya uyarı işareti koymak.
- 9.14. İki farklı Telekomand Merkezi kontrol ve kumanda bölgesinin kesiştiği elektrifikasyon tesislerinde elektriksel manevra yapılması gerektiğinde; talebin yapıldığı Telekomand Merkezi elektriksel manevraları diğer Telekomand Merkezi ile koordineli olarak yapacaktır.
- 9.15. Telekomand Merkezi ile ilgili bilgi, belge ve diğer dokümanların derlenmesini ve korunmasını sağlar.
- 9.16. Nöbet esnasında, özellikle manevra yaparken, dikkatini dağıtacak eylemlerden kaçınır.

10. TRAFİK KONTROLÖRÜNÜN YAPACAĞI İŞLEMLER

Bu emir Elektrifikasyon tesislerinin bulunduğu bölgelerde görev yapan Trafik kontrolörünün, Telekomand (uzaktan kumanda) operatörü ile birlikte emniyeti sağlamak, tren trafiğinin aksamasını engellemek veya en aza indirmek, daha düzenli bir işletmeciliği sağlamak amacıyla aşağıda maddeler halinde belirtilen işlemleri yapmasını zorunlu kılar.

- 10.1. Trafik kontrolörü güzergâhtaki programlı çalışmalar için güzergâhta çalışma müsaadesini ilgili Elektrifikasyon Bakım Şefliğine trafiğin uygun olduğu süreler içerisinde verir.
- 10.2. Trafik kontrolörü tarafından Elektrifikasyon Bakım Şefliğinin çalışma yaptığı bölgeye tren sevk edilemez, bu bölgede manevra yaptırılamaz.
- Telekomand (uzaktan kumanda) operatörünce veya Elektrifikasyon güvenlik sorumlusunca Trafik kontrolörüne bildirilen “**Elektrikli Tren**

İşletmeciliğine Kapalı Bölgeye” elektrikli lokomotif, set, ünite veya tren sevk edilemez.

- Dizel çekici ile sevk edilecek bir veya daha fazla elektrikli lokomotif, set, ünite veya trenin **“Elektrikli Tren İşletmeciliğine Kapalı Bölgeye”** girmesi ya da bölgeden sevkini gerekiyorsa, böyle durumlarda seyrüsefer güvenliği dikkate alınarak ve bölgede hat üzerinde çalışan Elektrifikasyon Bakım Şefliği ya da başkaca çalışan ekipler bulunmamak kaydıyla, Elektrifikasyon Bakım Şefliğinden teyit alınarak sevk edilebilir. Trafik Kontrolünce tüm lokomotif, set, ünite veya trenin bütün pantograflarının indirilmesi sağlanacak ve indirilmiş olduğuna dair lokomotif, set, ünite veya trende görevli makinist, operatör/sürücü, tren teşkilcisi ve diğer yetkin personelden teyit aldıktan sonra sevk edilecektir.
- Elektrikli Tren İşletmeciliğine kapalı olan bölge TMI Sisteminde; Trafik kontrolörü grafiğine işlenerek, sinyalli hat kesimlerinde; sistemsal olarak işaretlenerek /emniyet altına alınacaktır.

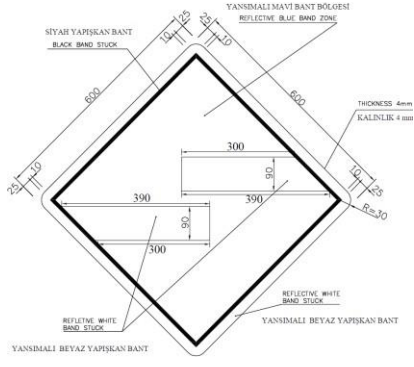
- 10.3. Trafik kontrolörü güzergâhtaki herhangi bir görevliden ya da şahıstan gelen Tehlikeli Durum ihbarı ya da Trafik yönünden herhangi bir nedenle emniyeti sağlamak üzere Telekomand (uzaktan kumanda) operatörüne durumu ileterek o kesimde enerji kesilmesini talep eder. Telekomand (uzaktan kumanda) operatörü ihbara göre enerjiyi keser. Trafik Yönetim Merkezi ilgili Demiryolu Bakım Müdürlüğüne ve/veya Elektrifikasyon Bakım Şefliğine müdahale için ihbar eder.
- 10.4. Trafik kontrolörü güzergâhtaki olağandışı bir durumda müdahale etmesi gereken ilgili Elektrifikasyon Bakım Şefliğine güzergâhta çalışma müsaadesini trafiğin uygun olduğu en kısa süre içerisinde verir.
- 10.5. Katener hattının bulunduğu yollarda meydana gelen herhangi bir elektrifikasyon arızasında, katener hattının emniyete alınmış olmasından sonra, Elektrifikasyon güvenlik sorumlusu tarafından gerekli teminatın verilmesini müteakiben, yolda kalmış olan elektrikli lokomotif, set, ünite veya trenler **“Tüm Pantograflar indirilmiş”** olması kaydıyla dizel çekici ile sevk edebilir.
- 10.6. Katener hattının olmadığı yollara veya katener hattının bittiği yollara, enerjili hattan enerjisiz hatta veya enerjisiz hattan enerjili hatta geçişlerde **“Tüm Pantograflar indirilmiş”** olması kaydıyla dizel çekici ile elektrikli lokomotif, set, ünite veya tren sevk edebilir.
- 10.7. İstasyon yükleme-boşaltma yollarına, (enerjisi normal koşullarda kesik ve topraklı ayırıcı varsa) elektrikli lokomotif, set, ünite veya tren sevk edilebilmesi/alınabilmesi için Elektrifikasyon güvenlik sorumlusu tarafından gerekli elektriksel manevranın yapılması ve teminat verilmesi gerekir.
- 10.8. Trafik kontrolörü tarafından elektrikli lokomotif, set, ünite veya tren makinistlerinin güzergâhın muhtelif kesimlerine yerleştirilmiş elektrifikasyon işaretlerini ihlal etmesi yönünde herhangi bir talimat verilemez.
- 10.9. Trafik kontrolörü sorumluluğu Tren trafiği ile sınırlıdır. Elektrifikasyon sistemindeki tesisler ile yüksek gerilimden sorumlu tutulamaz.

11. İSTASYON VE TREN PERSONELİNİN YAPACAĞI İŞLEMLER

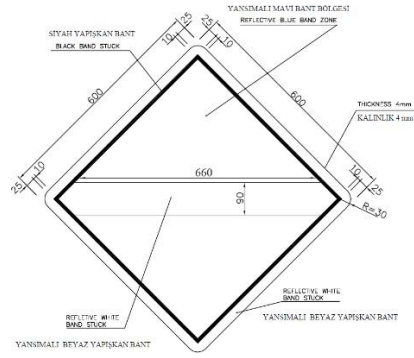
- 11.1. İstasyon içi ve istasyonlar arası hat kesimlerinde gördüğü elektrifikasyon sistemleri ile ilgili olağan dışı bir durumu en kısa sürede kayıtlı iletişim araçları ile Trafik kontrolörüne, Telekomand (uzaktan kumanda) merkezine, Demiryolu Bakım Müdürlüğüne ve/veya Elektrifikasyon Bakım Şefliğine ihbar edilecektir.
- 11.2. Elektrifikasyon tesislerinde bulunan Elektriksel İşletmecilik Uyarı Levhaları ve Koruyucu Uyarı Levhalarına mutlaka uyulacaktır.
- 11.3. İstasyon içi ayırıcılara, Elektrifikasyon güvenlik sorumlusu dışında hiç kimse kumanda etmeyecek, elektriksel manevra yapılmayacaktır.

12. YOL BAKIM ŞEFLİĞİNİN YAPACAĞI İŞLEMLER

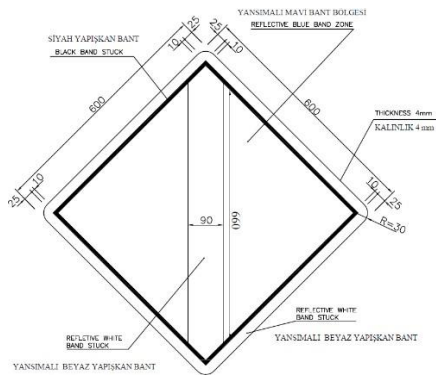
- 12.1. Ray ve makas değiştirme çalışmalarında ray şöntleme (by-pas) kablosu kullanılmalıdır. Bu şöntleme yapılmadan ray veya makas sökülmemelidir. Birden fazla ray değişikliği yapılacağı zaman, EST Bakım Şefliği yetkilileriyle birlikte gerekli çalışmalar yapılmalıdır.
- 12.2. Ray kaynak çalışmaları için gerekli dönüş akımı devam (şöntleme) kablosu kullanılmalıdır. Kaynak potaları, dönüş akımı devam (şöntleme) kablosu bağlantıları yapıldıktan sonra yerleştirilmelidir.
- 12.3. Elektrifikasyon tesislerinin bulunduğu hatlarda ve özellikle tünel, üst geçit, alt geçit, makas bölgesi vb. sabit tesisler ile hemzemin geçitlerde yapılacak yol çalışmalarından (makinalı tamiratlar vb.) sonra yol, elektrifikasyon sınır değerlerine uygun olarak, geometrik değerlerine getirilecektir. Elektrifikasyon sistemine ait her hangi bir ekipmanda (topraklama vb.) bir değişiklik olması durumunda, elektrifikasyon bakım şefliğine bildirecektir. Elektrifikasyon bakım şefliğinin yetkililerince elektriksel/ fiziki kontrol ve ölçmeler yapılacaktır. Bu değerlendirme sonucunda katener hattı elektrifikasyon ve güvenlik kriterlerine uygun hale getirilerek yol elektrikli işletmeye açılacaktır.
- 12.4. Makinalı-makinasız tamirat yapıldığı dönemlerde çalışmayı yapan yol bakım ekipleri, katener hatlarında direk-ray irtibatları ile trafo merkezi önlerinde geri dönüş menholü-ray bağlantıları bulunduğu bu bağlantılarda EST Bakım Şefliğine haber vererek koruma tedbiri alındıktan sonra çalışmalara devam edecektir.
- 12.5. Yol üzerinde oluşan deformasyonlar ve/veya dever farklılıkları nedeniyle oluşan elektrifikasyon değerlerine (dezeksmen, seyir teli yüksekliği vb.) , pantograf ve seyri teli aşınmasını en aza indirmek amacıyla elektrifikasyon bakım şefliğinin bildirimini ile yolun deformasyon (düşük, dresaj vb.) ve dever hatalarını en kısa sürede giderecektir.
- 12.6. Elektrifikasyon sisteminde görülecek herhangi bir aksaklığı en kısa süre içerisinde Telekomand (uzaktan kumanda) merkezine, Elektrifikasyon Bakım Şefliğine, Demiryolu Bakım Müdürlüğüne ve Trafik Yönetim Merkezine bildirir.



EL-3 KESİCİYİ (DİSJÖNKTÖRÜ) AÇ. PANTOGRAFI İNDİR.



EL-4 BUNDAN SONRAKİ İŞARET LEVHASINDA KESİCİ AÇILACAK VE PANTOGRAF İNDİRİLECEK

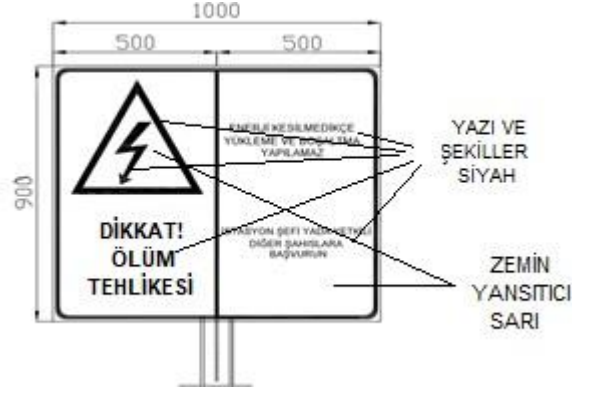


EL-5 PANTOGRAFI KALDIR KESİCİYİ (DİSJÖNKTÖRÜ) KAPAT

(b) Yükleme yolları için uyarı işareti

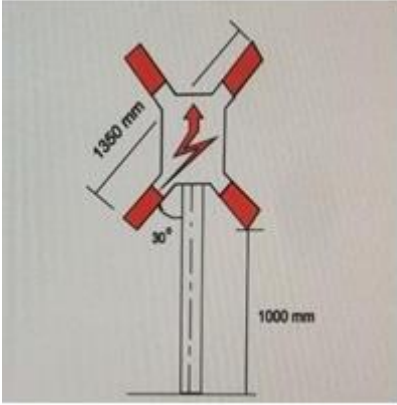


Mevcut levhalar

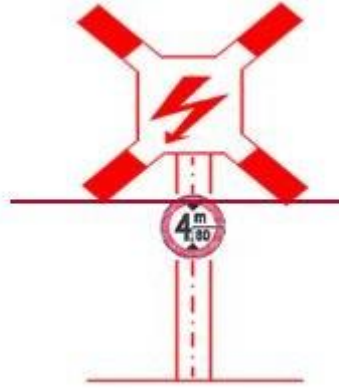


Yeni yapılacak levhalar

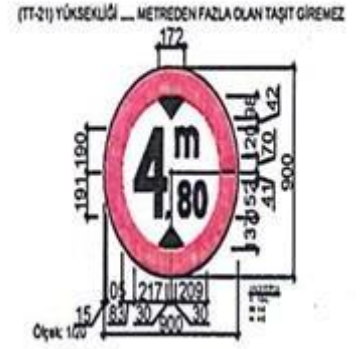
(c) Seyir teli yüksekliği normal karayolu hemzemin geçitlerde uyarı levhası



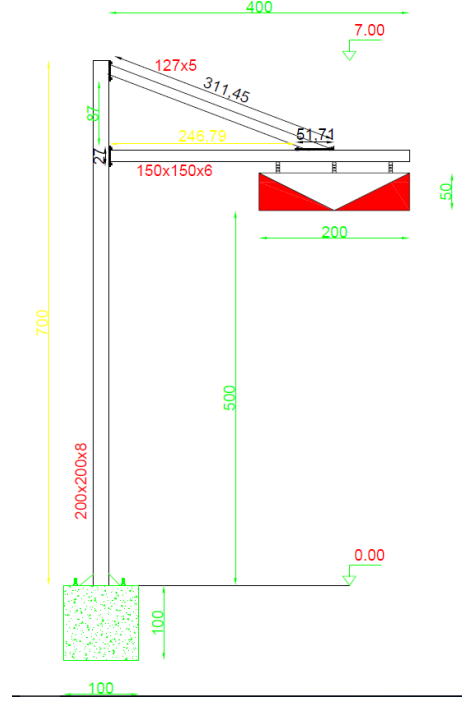
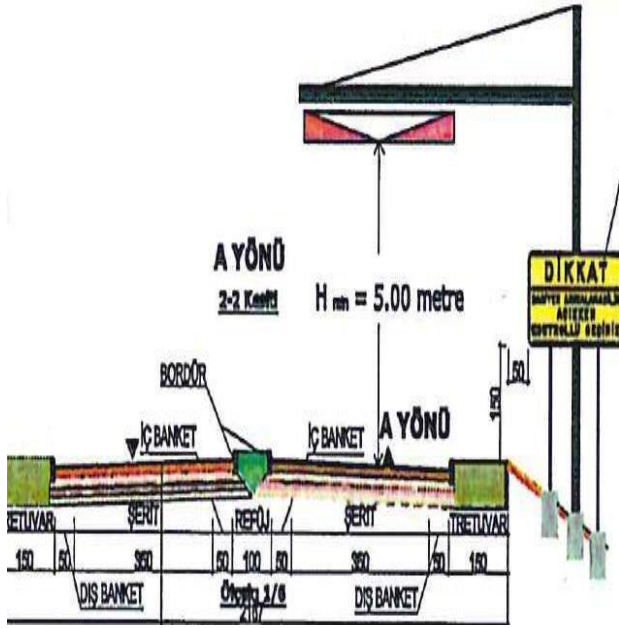
Mevcut levhalar



Yeni yapılacak levhalar



(a) Gabari portalı



*Seyir teli yüksekliği (6.20 m) sağlanamayan karayolu hemzemin geçitlerinde uygulanacaktır.

**Zorunlu hallerde seyir teli yüksekliğinin düşük olması sebebiyle 5,00 m H mesafesinin sağlanmaması durumunda H mesafesi seyri teli yüksekliğinin 50 cm altında uygulanacaktır.

(b) Yapılar üzerindeki uyarı levhası



Mevcut levhalar



Yeni yapılacak levhalar

(c) Trafo merkezleri ve odaların kapısındaki uyarı levhası



Mevcut levhalar



Yeni yapılacak levhalar

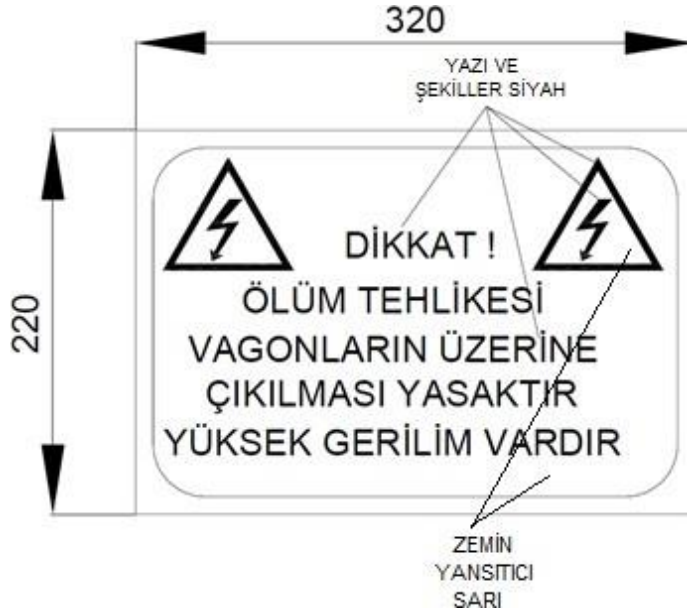
(d) Demiryolu Araçları Üzerinde Kullanılacak Levha

Demiryollarında kullanılan tren seti, dizi, ünite, vagon, lokomotif, makine araçların her iki tarafına ve gerekli tüm yerlere aşağıdaki ÖRNEK gösterimi bulunan uyarı levhaları konulacaktır.

Araçların üzerinde bulunan merdiven veya yukarı çıkma kolaylığı bulunan alanlara ve görülecek tüm yerlere levhalar konulacaktır.

Bu Levha şablon şeklinde olup çıkmayan yağlı boya ile boyanarak yapılacaktır.

Bu şablonların yapılmasında ve şablonun kontrol edilmesinde araç sahipleri ve işletmeciler sorumludur.



EK-1: ELEKTRİFİKASYONLU HATLAR

KAPIKULE (HUDUT)-PEHLİVANKÖY-MURATLI-HALKALI
HUDUT (Km. 281+386)-UZUNKÖPRÜ-PEHLİVANKÖY
MURATLI- TEKİRDAĞ
HALKALI-KAZLIÇEŞME-SİRKECİ-AYRILIKÇEŞMESİ-GEBZE (MARMARAY)
İSTANBUL (SİRKECİ)-YEDİKULE (YÜZEYSEL HAT)
HAYDARPAŞA GAR
GEBZE- KÖSEKÖY (HAT 1-HAT 2)
YARIMCA-KÖSEKÖY (HAT 3)
İZMİT-KÖSEKÖY (HAT 4)
KÖSEKÖY-ARİFİYE-ESKİŞEHİR
KÖSEKÖY-SAPANCA (YHT)
ARİFİYE-ADAPAZARI

ESKİŞEHİR-SİNCAN
SİNCAN-ANKARA-KAYAŞ
KAYAŞ- BOĞAZKÖPRÜ
BOĞAZKÖPRÜ- KAYSERİ DOĞU (KAYSERİ KUZEY GEÇİŞ DÂHİL)
BOĞAZKÖPRÜ-ULUKIŞLA
YAŞİHAN-TÜPRAŞ A.Ş. (İLTİSAK HATTI)

BASMANE-ALSANCAK-MENEMEN-MANİSA-BALIKESİR-BANDIRMA
ALSANCAK-TORBALI-SELÇUK
MENEMEN-ALİAĞA

ÇETİNKAYA-DİVRİĞİ
KAYSERİ DOĞU-HANLI
HANLI-SARIDEMİR-BOSTANKAYA
BOSTANKAYA-TECER
TECER-CANDOĞAN-YENİKANGAL-MAKAS (Km.47+549)-ÇETİNKAYA
SİVAS-SİVAS TM (Km. 610+492)

NARLI-MALATYA-ÇETİNKAYA

ULUKIŞLA-YENİCE-TOPRAKKALE-FEVZİPAŞA-NARLI
TOPRAKKALE-İSKENDERUN
KONYA-KARAMAN
KARAMAN DOĞU – Km.107+382
KARALAR-ÇAKMAK (DÂHİL)
BAŞPINAR- TAŞLICA (Km. 25+660) (GAZİRAY)

ESKİŞEHİR-ALAYUNT-KÜTAHYA- TAVŞANLI-BALIKESİR
KÜTAHYA-AZOT
TAVŞANLI-TUNÇBİLEK
KONYA-PINARBAŞI

DOĞANÇAY-ESKİŞEHİR (YHT)
ESKİŞEHİR-POLATLI-SİNCAN (YHT)
POLATLI-KONYA (YHT)

KAYAŞ-BALIŞEYH-SİVAS (YHT)

EK-2: NÖTR BÖLGELER

| 1. BÖLGE MÜDÜRLÜĞÜ | | | |
|---------------------------|------------------------------|-------------------------|-----------------|
| HAT KESİMİ | NÖTR BÖLGELER | BAŞLANGIÇ KM | BİTİŞ KM |
| PEHLİVANKÖY - KAPIKULE | NÖTR | 17+146 | 17+186 |
| | EDİRNE TM NÖTR | 44+910 | 44+950 |
| HALKALI- UZUNKÖPRÜ | HALKALI TM NÖTR | 30+144 | 30+152 |
| | NÖTR | 57+149 | 57+189 |
| | KABAKÇA TM NÖTR | 72+868 | 72+908 |
| | NÖTR | 99+532 | 99+572 |
| | VELİMEŞE TM NÖTR | 139+920 | 139+960 |
| | NÖTR | 160+640 | 160+680 |
| | MURATLI(BALLIHOCA)TM NÖTR | 185+180 | 185+220 |
| | NÖTR | 210+278 | 210+318 |
| | MANDIRA TM NÖTR | 237+180 | 237+220 |
| MARMARAY | OSMANGAZİ TM NÖTR | 5+692 | 5+700 |
| | NÖTR | 13+158 | 13+166 |
| | PENDİK TM NÖTR | 21+395 | 21+403 |
| | NÖTR | 25+639 | 25+647 |
| | İDEALTEPE TM NÖTR | 33+337 | 33+345 |
| | NÖTR | 38+153 | 38+161 |
| | İBRAHİMAĞA TM NÖTR | 44+853 | 44+861 |
| | NÖTR (TÜP TÜNEL) | 52+570 | 52+578 |
| | VELİEFENDİ TM NÖTR | 62+136 | 62+144 |
| | NÖTR | 72+568 | 72+576 |
| HAYDARPAŞA- ESKİŞEHİR | NÖTR | 57+395 | 57+435 |
| | KALBURCU TM NÖTR | 70+716 | 70+756 |
| | NÖTR (HAT 1 VE HAT 2) | 94+780 | 94+820 |
| | NÖTR (HAT 3 VE HAT 4) | 95+275 | 95+291 |
| | ARİFİYE TM NÖTR | 129+192 | 129+232 |
| | NÖTR | 162+860 | 162+900 |
| | OSMANELİ TM NÖTR | 197+241 | 197+281 |
| | NÖTR | 223+456 | 223+496 |
| | KARAKÖY TM NÖTR | 251+061 | 251+101 |
| | NÖTR | 282+473 | 282+513 |
| | KARAGÖZLER TM NÖTR | 303+948 | 303+988 |

2. BÖLGE MÜDÜRLÜĞÜ

| HAT KESİMİ | NÖTR BÖLGELER | BAŞLANGIÇ KM | BİTİŞ KM |
|---------------------------|----------------------|-------------------------|-----------------|
| HASANBEY- KAYAŞ | NÖRT 4 | 330+060 | 330+224 |
| | ALPU TM NÖTR | 355+855 | 356+020 |
| | NÖRT 5 | 385+450 | 385+512 |
| | SAZAK TM NÖTR | 420+140 | 420+100 |
| | NÖRT 6 | 443+000 | 443+040 |
| | BEYLİKKÖPRÜ TM NÖTR | 459+090 | 459+050 |
| | NÖRT 7 | 487+950 | 488+059 |
| | MALİKÖY TM NÖTR | 511+820 | 511+707 |
| | NÖRT 8 | 540+100 | 540+118 |
| | ETİMESGUT TM NÖTR | 550+673 | 550+684 |
| | MAMAK NÖTR | 7+637 | 7+657 |
| KAYAŞ- BOĞAZKÖPRÜ | NENEK TM NÖTR | 17+335 | 17+377 |
| | NÖTR 2 | 41+521 | 41+630 |
| | IRMAK TM NÖTR | 67+065 | 67+178 |
| | NÖTR 3 | 95+874 | 95+983 |
| | İZZETTİN TM NÖTR | 123+525 | 123+530 |
| | NÖTR 4 | 155+630 | 155+739 |
| | SEKİLİ TM NÖTR | 186+866 | 186+976 |
| | NÖTR 5 | 215+450 | 215+559 |
| | ÇAYDOĞAN TM NÖTR | 249+346 | 249+552 |
| | NÖTR 6 | 275+745 | 275+948 |
| | PAŞALI TM NÖTR | 310+869 | 311+074 |
| | NÖTR 7 | 341+186 | 341+389 |
| KAYSERİ KUZEY GEÇİŞ | NÖTR | 2+500 | 2+521 |
| | BOGAZKÖPRÜ TM2 NÖTR | 365+000 | 365+040 |
| BOĞAZKÖPRÜ- ULUKIŞLA | NÖTR 1 | 169+950 | 169+990 |
| | BOĞAZKÖPRÜ TM NÖTR | 166+000 | 166+040 |
| | NÖTR 2 | 134+950 | 134+990 |
| | ARAPLI TM NÖTR | 106+000 | 105+940 |
| | NÖTR 3 | 78+450 | 78+477 |
| | BOR TM NÖTR | 49+050 | 48+690 |
| | NÖTR 4 | 19+500 | 18+305 |

3. BÖLGE MÜDÜRLÜĞÜ

| HAT KESİMİ | NÖTR BÖLGELER | BAŞLANGIÇ KM | BİTİŞ KM |
|------------------------------|-----------------------|-------------------------|-----------------|
| ALSANCAK- DENİZLİ | ŞİRİNYER NÖTR | 5+456 | 5+464 |
| | CUMAOVASI TM NÖTR | 23+336 | 23+344 |
| | TORBALI NÖTR | 46+940 | 46+948 |
| | SAĞLIK TM NÖTR 63+213 | 63+213 | 63+221 |
| BASMANE- BANDIRMA | SALHANE NÖTR | 4+998 | 5+006 |
| | ÇİĞLİ TM NÖTR | 15+836 | 15+844 |
| | MENEMEN NÖTR | 29+796 | 29+804 |
| | EMİRALEM NÖTR | 41+286 | 41+294 |
| | MANİSA TM NÖTR | 70+153,5 | 70+161,5 |
| | NÖTR2 (İŞHAKÇELEBİ) | 97+150 | 97+191 |
| | SÜLEYMANLI TM NÖTR | 128+660 | 128+700 |
| | NÖTR 3(SOMA-BEYCE) | 162+681 | 162+689 |
| | KARACALAR TM NÖTR | 189+417 | 189+458 |
| | NÖTR4(ÇUKURHÜSEYİN) | 222+116 | 222+156 |
| | AYVATLAR TM NÖTR | 249+566 | 249+574 |
| | NÖTR5 (SUSURLUK) | 283+273 | 283+314 |
| | PINAR TM NÖTR | 310+063 | 310+104 |

EK-2: NÖTR BÖLGELER

| 4. BÖLGE MÜDÜRLÜĞÜ | | | |
|------------------------------|-----------------------|-------------------------|-----------------|
| HAT KESİMİ | NÖTR BÖLGELER | BAŞLANGIÇ KM | BİTİŞ KM |
| ÇETİNKAYA-DİVRİĞİ | ÇETİNKAYA TM NÖTR | 716+126 | 716+166 |
| | SP12 | 731+355 | 731+395 |
| | CÜREK TM NÖTR | 757+031 | 757+071 |
| KAYSERİ DOĞU-HANLI | NÖTR 8 | 396+530 | 396+570 |
| | TUZHİSAR TM NÖTR | 426+750 | 426+790 |
| | NÖTR 9 | 456+521 | 456+561 |
| | İHSANLI TM NÖTR | 486+230 | 486+270 |
| | NÖTR 10 | 518+985 | 519+025 |
| SİVAS-BOSTANKAYA | SİVAS TM NÖTR | 609+607 | 609+716 |
| HANLI-BOSTANKAYA VARYANTI | NÖTR 11 | 3+942 | 4+050 |
| | SARIDEMİR TM NÖTR | 19+365 | 19+503 |
| | NÖTR 12 | 41+553 | 41+662 |
| BOSTANKAYA-ÇETİNKAYA | NÖTR 14 | 633+997 | 634+109 |
| | KARASAR TM NÖTR | 659+743 | 659+851 |
| TECER-KANGAL VARYANTI | NÖTR 15 | 5+350 | 5+359 |
| | YENİKANGAL TM NÖTR | 33+697 | 33+805 |
| | NÖTR 17 | 46+004 | 46+008 |

5. BÖLGE MÜDÜRLÜĞÜ

| HAT KESİMİ | NÖTR BÖLGELER | BAŞLANGIÇ KM | BİTİŞ KM |
|-----------------------|----------------------|-------------------------|-----------------|
| NARLI- MALATYA | SP5 | 102+489 | 102+525 |
| | TRAFO NÖTR | 135+306 | 135+342 |
| | SP6 | 162+018 | 162+025 |
| | TRAFO NÖTR | 191+731 | 191+738 |
| | SP7 | 214+032 | 214+039 |
| | TRAFO NÖTR | 234+321 | 234+357 |
| MALATYA- ÇETINKAYA | SP8 | 10+760 | 10+767 |
| | TRAFO NÖTR | 35+701 | 35+737 |
| | SP9 | 54+299 | 54+306 |
| | TRAFO NÖTR | 75+114 | 75+150 |
| | SP10 | 92+562 | 92+598 |
| | TRAFO NÖTR | 116+515 | 116+551 |
| | SP11 | 136+546 | 136+582 |

EK-2: NÖTR BÖLGELER

| 6. BÖLGE MÜDÜRLÜĞÜ | | | |
|-----------------------------------|-----------------------|-------------------------|-----------------|
| HAT KESİMİ | NÖTR BÖLGELER | BAŞLANGIÇ KM | BİTİŞ KM |
| İSKENDERUN - NARLI | YAKACIK TM NÖTR | 34+631 | 34+843 |
| | SP1-NÖTR2-KARABASAMAK | 21+359 | 21+573 |
| | OSMANİYE TM NÖTR | 454+926 | 455+140 |
| | SP2-NÖTR4-MAMURE | 471+183 | 471+397 |
| | BAHÇE TM NÖTR | 488+381 | 488+701 |
| | SP3-NÖTR6-AYRAN | 500+709 | 500+923 |
| | FEVZİPAŞA TM NÖTR | 7+000 | 7+113 |
| | SP4-NÖTR8-TÜRKOĞLU | 38+102 | 38+316 |
| | NARLI TM NÖTR | 66+650 | 66+850 |
| ADANA - MERSİN | TARSUS TM NÖTR | 22+030 | 22+230 |
| | NÖTR7 | 351+047 | 351+250 |
| ULUKIŞLA - YENİCE | ULUKIŞLA TM NÖTR | 241+312 | 241+515 |
| | NÖTR4 | 258+065 | 258+165 |
| | POZANTI TM NÖTR | 278+176 | 278+223 |
| | NÖTR5 | 303+170 | 303+285 |
| | KELEBEK TM NÖTR | 324+780 | 324+791 |
| | NÖTR6 | 340+866 | 341+069 |
| ADANA - TOPRAKKALE | İNCİRLİK TM NÖTR | 377+300 | 377+502 |
| | NÖTR8 | 404+956 | 405+161 |
| | GÜNYAZI TM NÖTR | 432+838 | 433+041 |
| | NÖTR9 | 446+300 | 446+500 |
| KONYA - KARAMAN | MERAM NÖTR | 5+713 | 5+768 |
| | ÇUMRA TM NÖTR | 35+816 | 35+876 |
| | KİSECİK NÖTR | 68+226 | 68+276 |
| | KARAMAN TM NÖTR | 94+587 | 94+626 |
| BAŞPINAR- TAŞLICA (GAZİRAY) | GAZİRAY TM NÖTR | 20+409,5 | 20+416,5 |

| 7. BÖLGE MÜDÜRLÜĞÜ | | | |
|-----------------------|--------------------------------------------|--------------|----------|
| HAT KESİMİ | NÖTR BÖLGELER | BAŞLANGIÇ KM | BİTİŞ KM |
| ESKİŞEHİR- ALAYUNT | NÖTR - 1 (ENVERİYE - KIZILINLER) | 3+011 | 3+051 |
| | KIZILINLER TM NÖTR (ENVERİYE - KIZILINLER) | 10+697 | 10+737 |
| | NÖTR - 2 (PORSUK - SABUNCUPINAR) | 41+703 | 41+743 |
| | ALAYUNT TM NÖTR (ULUKÖY - KÜTAHYA) | 64+737 | 64+777 |
| ALAYUNT- BALIKESİR | NÖTR - 3 (DEMİRCİÖREN - KÖPRÜÖREN) | 27+580 | 27+625 |
| | TAVŞANLI TM NÖTR (GÜZELYURT - TAVŞANLI) | 57+660 | 57+700 |
| | NÖTR - 4 (DEMİRLİ - DEĞİRMİSAZ) | 90+195 | 90+235 |
| | ULUÇAM TM NÖTR (BALIKÖY - GÖKÇEDAĞ) | 122+500 | 122+540 |
| | NÖTR - 5 (PİRİBEYLER - SİNDİRLER) | 147+420 | 147+565 |
| | SELİMAĞA TM NÖTR (DURSUNBEY - SELİMAĞA) | 183+285 | 183+415 |
| | NÖTR - 6 (DADA - KİREÇ) | 214+330 | 214+360 |
| | MAHMUDİYE TM NÖTR (NUSRAT - ÇANDIR) | 244+050 | 244+190 |
| | NÖTR - 7 (ÇANDIR - BALIKESİR) | 259+980 | 260+020 |

8. BÖLGE MÜDÜRLÜĞÜ

| HAT KESİMİ | NÖTR BÖLGELER | BAŞLANGIÇ KM | BİTİŞ KM |
|------------------------------|------------------------|---------------------|-----------------|
| ANKARA-İSTANBUL YHT HATTI | NÖTR 5 | 532+770 | 533+588 |
| | MALIKÖY TM NÖTR | 503+492 | 504+277 |
| | NÖTR 4 | 477+807 | 478+592 |
| | BEYLİKKÖPRÜ TM NÖTR | 451+338 | 452+084 |
| | NÖTR 3 | 433+881 | 434+666 |
| | SAZAK TM NÖTR | 415+121 | 415+916 |
| | NÖTR 2 | 382+036 | 382+816 |
| | ALPU TM NÖTR | 355+861 | 356+641 |
| | NÖTR 1 | 327+111 | 327+891 |
| | KARAGÖZLER TM NÖTR | 271+109 | 271+925 |
| | NÖTR 250 | 249+911 | 250+788 |
| | KARAKÖY TM NÖTR | 224+794 | 225+575 |
| | NÖTR 198 | 198+505 | 199+195 |
| | BÜYÜKYENİCE TM NÖTR | 182+304 | 183+019 |
| NÖTR 153 | 152+796 | 153+556 | |
| DOĞANÇAY NÖTR | 133+785 | - | |
| POLATLI - KONYA YHT HATTI | NÖTR 13 | 12+791 | 13+651 |
| | KOCAHACILI TM NÖTR | 37+891 | 38+739 |
| | NÖTR 63 | 62+776 | 63+025 |
| | ÇAYIRBAŞI TM NÖTR | 87+514 | 88+324 |
| | NÖTR 113 | 112+476 | 113+312 |
| | GÖZLÜ TM NÖTR | 137+685 | 138+531 |
| | NÖTR 163 | 162+784 | 163+630 |
| AŞAĞIPINARBAŞI TM NÖTR | 188+453 | 188+697 | |
| ANKARA - SİVAS YHT HATTI | NENEK TM NÖTR | 17+147 | 17+482 |
| | NÖTR 38 | 37+443 | 38+159 |
| | KILIÇLAR TM NÖTR | 59+275 | 60+125 |
| | NÖTR 83 | 83+185 | 83+927 |
| | İZZETTİN TM NÖTR | 103+768 | 104+064 |
| | NÖTR 129 | 128+964 | 129+264 |
| SEKİLİ TM NÖTR | 156+695 | 157+587 | |

| | | |
|----------------------|---------|---------|
| NÖTR 179 | 178+760 | 179+479 |
| YOZGAT TM NÖTR | 205+481 | 206+375 |
| NÖTR 235 | 235+319 | 236+217 |
| HOŞUMLU TM NÖTR | 261+735 | 262+543 |
| NÖTR 290 | 289+788 | 290+676 |
| EŞMEBAŞI TM NÖTR | 315+956 | 316+736 |
| NÖTR 348 | 348+669 | 349+566 |
| YENİYAPAN TM NÖTR | 379+331 | 380+059 |
| NÖTR 395 | 395+357 | 395+554 |

641 NO'LU TAMİM TUTANAĞI

Personelin (Kişinin):

Adı Soyadı : / Görevi:

Yukarıda kimliği belirtilen -----'nın işyerimizde, aşağıda belirtilen şartlara kesinlikle uyarak çalışacağına dair bu talimat ve tutanak muhteviyatı, tarafların serbest irade ve arzusu altında imza edilerek personelin (kişinin) dosyasında saklanacaktır.

1- Yetkim, bilgim ve görevim haricinde iş yapmayacağım.

2- İşyerinden ve çalışma bölgesinden izinsiz ayrılmayacağım.

3- 641 No'lu Tamim'i okuyup anladığımı kabul ediyorum.

4- 641 No'lu Tamim'in hükümleri dışına çıkmayacağım.

5- İşyerinin çeşitli yerlerinde, daha önce alınmış olan ve bundan sonrada işin durumuna göre alınacak iş güvenliği tedbirlerine uyacağımı ve bu tedbirleri değiştirip bozmayacağım.

Yukarıda belirtilen maddeleri tamamen okuyup anladım, 641 No'lu Tamim'in kaidelerine, talimatlarına ve yukarıdaki maddelere aynen uyacağımı beyan ve taahhüt ederim.(Bu metin kişi veya personel tarafından el yazısı ile aşağıdaki boşluğa yazılacaktır.)

.....
.....

Tarih:-----

Tebliğ Edenin :

Adı ve Soyadı :

İmzası :

Tebellüğ Eden :

Adı ve Soyadı :

İmzası

EK-4

| | İSMİ | HAT KESİMİ | KİLOMETRESİ | KİLOMETRE ARALIĞI | |
|-----------------------------------------------|------|------------|-------------|-------------------|--|
| HATTIN İÇİNDE YER ALAN TRAFİ MERKEZİ | | | | | |
| HATTIN İÇİNDE YER ALAN NÖTR BÖLGE | | | | | |
| HATTIN İÇİNDE YER ALAN TRAFİ MERKEZİ ÖNÜ NÖTR | | | | | |
| HATTI KUMANDA EDEN TELEKOMAND MERKEZİ | | | | | |

ELEKTRİKLİ HAT UZUNLUKLARI

| | | | | | | | (Km) |
|-----------------------------|--------------|---------------------------|---------|--------------------|--------|----------|--------------|
| KONVANSİYONEL HAT KESİMLERİ | BAŞLANGIÇ KM | BİTİŞ KM | ANAHAT | | | TALİ HAT | GENEL TOPLAM |
| | | | TEK HAT | 2. 3. VE 4. HATLAR | TOPLAM | | |
| | | | | | | | |
| | | | | | | | |
| | | | | | | | |
| | | | | | | | |
| | | KONVANSİYONEL HAT TOPLAMI | | | | | |
| | | | | | | | |
| YÜKSEK HIZLI HAT KESİMLERİ | BAŞLANGIÇ KM | BİTİŞ KM | ANAHAT | | | TALİ HAT | GENEL TOPLAM |
| | | | TEK HAT | 2. 3. VE 4. HATLAR | TOPLAM | | |
| | | | | | | | |
| | | | | | | | |
| | | | | | | | |
| | | | | | | | |
| | | YÜKSEK HIZLI HAT TOPLAMI | | | | | |
| | | GENEL TOPLAM | | | | | |

Sayı : E-99930832-010.06.99-530398
Konu : 641 Nolu Tamim

12.05.2023

DAĞITIM YERLERİNE

İlgi : a) 24.04.2023 t. ve E-95635897-153.01-509950 sayılı Genel Müdürlük Emri.
b) 11.05.2023 t. ve E-39994863-152.02-528055 sayılı Demiryolu Modernizasyon Dairesi Başkanlığı yazısı.

| | | |
|--------------------------------------------------------------------------------------------------------------------------------------------------------------------------------|-----------------------------------------------------------------------|--------------------------------------------------------------------------------------------------------------------------|
| Dairesi:Demiryolu Bakım Dairesi | Yürürlük Tarihi :12.05.2023 Parafa Eden Daireler: II | 641 No.lu Tamim 02.08.2021 Tarihli Tamime Ek-1, Ek-2 (4.Bölge ve 8.Bölge bölümleri) olarak eklenecektir. |
| Özü :Elektrifikasyon tesislerinin bulunduğu bölgelerde alınması gereken tedbirler ile uyulması gereken kurallar ve taşıma belgelerine yazılacak talimatlar hakkındadır. | | |

İlgi (a) emir gereği "Kayaş-Yerköy Yüksek Hızlı Tren Hattı Üstyapı ve Elektromekanik Yapım İşleri" projeleri kapsamında "Kayaş-Balışeyh YHT Hat Kesimi Km. 12+236-Km.90+650 kesiminde üstyapı ve elektromekanik yapım işleri tamamlandığı bildirilmiştir.

İlgi (b) yazı ile de "Hanlı - Çetinkaya Elektrifikasyon Tesisleri Kurulumu Yapım İşleri" kapsamında Hanlı - Tecer Hattı, Sivas - Çetinkaya Hattı ve Tecer - Kangal Varyantı hat kesimlerinde geçici kabulü yapılan kısımlar bildirilmiştir.

Bu nedenle elektrifikasyon tesislerinin bulunduğu bölgelerde alınması gereken tedbirler ile uyulması gereken kurallar ve taşıma belgelerine yazılacak talimatları düzenleyen 641 Tamimin, Ek-1:Elektrifikasyonlu Hatlar ve Ek-2: Nötr Bölgeler ekleri yeniden düzenlenmiştir.

03.11.2022 Tarihli 641 No'lu Tamimin EK 1 ve EK 2- 4. Bölge ve 8. Bölge Müdürlüğü bölümlerinin çıkarılarak yazı ekinde gönderilen Ek-1 ve EK-2- (4.Bölge Müdürlüğü ve 8. Bölge Müdürlüğü bölümleri) nin 641 No'lu Tamime eklenmesi, tüm Teşkilata duyurulması ve Teşekkülümüz Web Sitesinde yayınlanması hususunda gereğini;

Bu belge, güvenli elektronik imza ile imzalanmıştır.

Doğrulama Kodu: 77D323C9-66B8-4A9D-92CF-90E80E4E1116

Doğrulama Adresi: <https://www.turkiye.gov.tr/tcdd-ebys>

KEP Adresi : tcdd.demiryolbakim@hs01.kep.tr

Bilgi için:Zahide LEVAT
Büro efi
Telefon No:(312) 520 42 31-
4231



Rica ederiz.

Turgay GÖKDEMİR
Genel Müdür Yardımcısı

Hasan PEZÜK
Genel Müdür

Ek: Ek-1 Ve Ek-2 (4 Sayfa)

Dağıtım:

Bilgi:

U Dağıtım Listesine

Omsan Lojistik A.Ş.NE

Küçükbakkalköy Mahallesi Merdivenköy Yolu

Caddesi No:3/1 34750 Ataşehir TEL : 0216 458 55

55 İSTANBUL / TÜRKİYE

İZMİR BANLIYÖ TAŞIMACILIĞI SİSTEMİ

TİCARET A.Ş.(İZBAN)NE

8291 SOKAK NO:6 ATAŞEHİR MAHALLESİ

35630 İZMİR / TÜRKİYE

KÖRFEZ ULAŞTIRMA A.ŞNE

Gülbahar Mah. Büyükdere Cad. No: 101/A

İSTANBUL / TÜRKİYE

Türkiye Cumhuriyeti Devlet Demiryolları

Taşımacılık Anonim Şirketi Genel Müdürlüğüne

Bu belge, güvenli elektronik imza ile imzalanmıştır.

Doğrulama Kodu: 77D323C9-66B8-4A9D-92CF-90E80E4E1116

Doğrulama Adresi: <https://www.turkiye.gov.tr/tcdd-ebys>

KEP Adresi : tcdd.demiryolbakim@hs01.kep.tr

Bilgi için:Zahide LEVAT
Büro efi
Telefon No:(312) 520 42 31-
4231



Sayı : E-99930832-010.06.99-370464
Konu : 641 Nolu Tamim

23.12.2022

DAĞITIM YERLERİNE

İlgi : a) 05.12.2022 t. ve E-39994863-152.02-348904 sayılı Genel Müdürlük Emri.
b) 03.11.2022 tarihli ve E-99930832-010.06.99-321219 sayılı yazımız.

| | | |
|--------------------------------------------------------------------------------------------------------------------------------------------------------------------------------|------------------------------------------|-----------------------------------------------------------|
| Dairesi:Demiryolu | Yürürlük Tarihi :16/12/2022 | 641 No.lu Tamim |
| Bakım Dairesi | Parafa Eden Daireler: II,V,VI,XIX | |
| Özü :Elektrifikasyon tesislerinin bulunduğu bölgelerde alınması gereken tedbirler ile uyulması gereken kurallar ve taşıma belgelerine yazılacak talimatlar hakkındadır. | | 03.11.2022 Tarihli Tamime Ek-1, Ek-2 olarak eklenecektir. |

İlgi (a) emir gereği "Hanlı (Km. 0+000) - Sarıdemir (Km.22+244) - Bostankaya (Km. 46+401 / 632+177) arası, Sivas TM (Km. 610+491,50) - SivasGar (Km. 603+485,00) arası ve Nötr-17 (Km. 46+098) - Makas (Km. 47+549 / Km.701+508) - Çetinkaya İstasyonu (Km. 713+777) arası" hat kesimlerinin HAÇEP projesi kapsamında elektrifikasyonlu hale getirilerek geçici kabullerinin yapıldığı, elektrifikasyon tesislerinin bulunduğu bölgelerde alınması gereken tedbirler ile uyulması gereken kurallar ve taşıma belgelerine yazılacak talimatları düzenleyen 641 Nolu Tamimin Ek-1:Elektrifikasyonlu Hatlar ve Ek-2: Nötr Bölgeler eklerine bu hat kesimleri eklenerek yeniden düzenlenmiştir.

İlgi (b) ile yayınlanan 641 Nolu Tamimin EK 1 ve EK 2- 4. Bölge Müdürlüğü bölümlerinin çıkarılarak yazı ekinde gönderilen Ek 1 ve EK 2- 4.Bölge Müdürlüğü bölümlerinin 641 Nolu Tamime eklenmesi, tüm Teşkilata duyurulması ve Teşekkülümüz Web Sitesinde yayınlanması hususunda;

Gereğini rica ederiz.

İsmail ÇAĞLAR
Genel Müdür Yardımcısı

Hasan PEZÜK
Genel Müdür

Ek: Ek 1 ve Ek 2- 4.Bölge Müdürlüğü (2 Sayfa)

Dağıtım:

Bilgi:

Bu belge, güvenli elektronik imza ile imzalanmıştır.

Doğrulama Kodu: 6F24802D-3356-49B4-BBDA-FB6B440BCC53

Doğrulama Adresi: <https://www.turkiye.gov.tr/tcdd-ebys>

KEP Adresi : tcdd.demiryolbakim@hs01.kep.tr

Bilgi için:Zahide LEVAT
Büro efi
Telefon No:(312) 520 42 31-
4231





T.C.
DEVLET DEMİRYOLLARI İZMİR GENEL MÜDÜRLÜĞÜ
Demiryolu Bakım Dairesi Başkanlığı
Mevzuat ve Dairesel İşler Müdürlüğü

106
Yıl

Sayı : E-99930832-010.06.99-370464

23.12.2022

Konu : 641 Nolu Tamim

U Dağıtım Listesine

Omsan Lojistik A.Ş.NE

Küçükbakkalköy Mahallesi Merdivenköy Yolu

Caddesi No:3/1 34750 Ataşehir TEL : 0216 458 55

55 İSTANBUL / TÜRKİYE

İZMİR BANLIYÖ TAŞIMACILIĞI SİSTEMİ

TİCARET A.Ş.(İZBAN)NE

8291 SOKAK NO:6 ATAŞEHİR MAHALLESİ

35630 İZMİR / TÜRKİYE

KÖRFEZ ULAŞTIRMA A.ŞNE

Gülbahar Mah. Büyükdere Cad. No: 101/A

İSTANBUL / TÜRKİYE

Türkiye Cumhuriyeti Devlet Demiryolları

Taşımacılık Anonim Şirketi Genel Müdürlüğüne

Bu belge, güvenli elektronik imza ile imzalanmıştır.

Doğrulama Kodu: 6F24802D-3356-49B4-BBDA-FB6B440BCC53

Doğrulama Adresi: <https://www.turkiye.gov.tr/tcdd-ebys>

KEP Adresi : tcdd.demiryolbakim@hs01.kep.tr

Bilgi için:Zahide LEVAT
Büro efi
Telefon No:(312) 520 42 31-
4231



Sayı : E-99930832-010.06.99-321219
Konu : 641 Nolu Tamim

03.11.2022

DAĞITIM YERLERİNE

| | | |
|-------------------------------------------------------------------------------------------------------------------------------------------------------------------------|-------------------------------------------------------------------------|-------------------------------------------------------------------------------------|
| Dairesi:Demiryolu Bakım Dairesi | Yürürlük Tarihi :03/11/2022 Parafa Eden Daireler: II,V,VI,XIX | 641 No.lu Tamim 02.08.2021 Tarihli Tamime Ek-1, Ek-2 olarak eklenecektir. |
| Özü :Elektrifikasyon tesislerinin bulunduğu bölgelerde alınması gereken tedbirler ile uyulması gereken kurallar ve taşıma belgelerine yazılacak talimatlar hakkındadır. | | |

Elektrifikasyon tesislerinin bulunduğu bölgelerde alınması gereken tedbirler ile uyulması gereken kurallar ve taşıma belgelerine yazılacak talimatları düzenleyen 641 Tamimin, Ek-1:Elektrifikasyonlu Hatlar ve Ek-2: Nört Bölgeler ekinde 6. Bölge Müdürlüğü bölümü yeniden düzenlenmiştir.

02.08.2021 Tarihli 641 Nolu Tamimin EK 1 ve EK 2- 6. Bölge Müdürlüğü bölümlerinin çıkarılarak yazı ekinde gönderilen Ek 1 ve EK 2- 6.Bölge Müdürlüğü bölümlerinin 641 Nolu Tamime eklenmesi, tüm Teşkilata duyurulması ve Teşekkürümüz Web Sitesinde yayınlanması hususunda gereğini rica ederiz.

İsmail ÇAĞLAR
Genel Müdür Yardımcısı

Hasan PEZÜK
Genel Müdür

Ek: EK-1 ve EK-2 (2 Sayfa)

Dağıtım:

Bilgi:

U Dağıtım Listesine

Omsan Lojistik A.Ş.NE

Küçükbakkalköy Mahallesi Merdivenköy Yolu

Caddesi No:3/1 34750 Ataşehir TEL : 0216 458 55

55 İSTANBUL / TÜRKİYE

Bu belge, güvenli elektronik imza ile imzalanmıştır.

Doğrulama Kodu: 2A7D80D4-5C72-420D-B16B-442A9A2E33CE

Doğrulama Adresi: <https://www.turkiye.gov.tr/tcdd-ebys>

KEP Adresi : tcdd.demiryolbakim@hs01.kep.tr

Bilgi için:Zahide LEVAT
Büro efi
Telefon No:(312) 520 42 31-
4231





T.C.
DEVLET DEMİRYOLLARI İZLETMESİ GENEL MÜDÜRLÜĞÜ
Demiryolu Bakım Dairesi Başkanlığı
Mevzuat ve Dairesel İşler Müdürlüğü

100
Yıl

Sayı : E-99930832-010.06.99-321219

03.11.2022

Konu : 641 Nolu Tamim

İZMİR BANLİYÖ TAŞIMACILIĞI SİSTEMİ
TİCARET A.Ş.(İZBAN)NE
8291 SOKAK NO:6 ATAŞEHİR MAHALLESİ
35630 İZMİR / TÜRKİYE
KÖRFEZ ULAŞTIRMA A.Ş.NE
Gülbahar Mah. Büyükdere Cad. No: 101/A
İSTANBUL / TÜRKİYE
Türkiye Cumhuriyeti Devlet Demiryolları
Taşımacılık Anonim Şirketi Genel Müdürlüğüne

Bu belge, güvenli elektronik imza ile imzalanmıştır.

Doğrulama Kodu: 2A7D80D4-5C72-420D-B16B-442A9A2E33CE

Doğrulama Adresi: <https://www.turkiye.gov.tr/tcdd-ebys>

KEP Adresi : tcdd.demiryolbakim@hs01.kep.tr

Bilgi için: Zahide LEVAT
Büro efi
Telefon No: (312) 520 42 31-
4231

